

20 Years+

喷淋洗眼器生产制造经验



**Common Type Wall-Mounted  
Emergency Eyewasher  
普通型壁挂式洗眼器**

**产品标准起草单位**

GB/T 38144.1/2-2019 眼面部防护 应急喷淋和洗眼设备

SH/T 3205-2019 石油化工紧急冲淋系统设计规范

YANCHENG STG SAFETY EQUIPMENT CO.,LTD

盐城市斯壮格安全设备有限公司



## 公司介绍

### Introduction of company

With over 20 years of experience in manufacturing of Emergency Eyewash and Shower equipment, STG brand unit which has obtained multiple national patents is regarded as trusted and innovative protective equipment for protecting employee safety and providing emergency medical treatment. STG participated in drafting national standard and industry standard of Emergency Eyewash and Shower equipment.

超过 20 年生产制造喷淋洗眼器的经验，STG 品牌喷淋洗眼器被视为客户信赖和创新型保护雇员安全与提供紧急救护处理安全防护用品，获得多项国家专利，公司参与起草喷淋洗眼器国家标准和行业标准。

## 公司发展历程

### Development History

In 2003 Established Guangzhou STG Safety Equipment Co.,Ltd

2003 年成立广州市斯壮格安全设备有限公司

In 2005 Established WUXI STG Safety Equipment Co.,Ltd

2005 年成立无锡市斯壮格安全设备有限公司

In 2009 Established YANCHENG STG Safety Equipment Co.,Ltd

2009 年成立盐城市斯壮格安全设备有限公司

<http://www.stgmfg.com>

## 标准起草单位

### The drafting unit of the standard



国家标准

GB/T 38144.1/2-2019

眼面部防护--应急喷淋和洗眼设备



行业标准

SH/T 3205-2019

石油化工紧急冲淋系统设计规范

## 公司资质认证

### Company Qualification Certification



ISO9001

ISO14001

ISO45001

欧盟CE认证

## Yancheng STG Safety Equipment Co.,Ltd

盐城市斯壮格安全设备有限公司

No. 1 weiyi road, Sizao town Industrial park Dongtai City

东台市四灶镇工业园纬一路 1 号

电话: 0515-85490208

邮箱: [wx@stgmfg.com](mailto:wx@stgmfg.com) [wxstg@126.com](mailto:wxstg@126.com)

联系人: 刘小林先生 13951554793

## 1. 产品说明 Product Descriptions

Wall-mounted emergency eye washer which install on the wall directly equips Eye Wash. Use eye washer to washing with large quantity of flushing liquid when the eyes or/and face are splashed by chemical substances. And the washing time must be more than 15 minutes.

壁挂式洗眼器配备洗眼部分，直接安装在工作现场的墙面上。当化学品物质喷溅到眼部和/或面部的时候，使用洗眼部分进行大量的冲洗液冲洗，冲洗时间必须大于15分钟。

## 2. 技术参数 Technical parameters

技术参数 TECHNICAL DATA	
Ambient temperature 环境温度	5~38°C
Operating temperature 操作温度	16~38°C (由现场保证 Guaranteed by site)
Inlet size 进水口尺寸	1/2" FNPT
Outlet size 出水口尺寸	1-1/4" FNPT
Operating pressure 操作压力	0.2~0.4 MPa
Washing liquid 冲洗液体	Tap water for drinking 饮用自来水
Eye wash and Face wash water flow 洗眼/洗脸流量	>11.4 L/MIN
Washing Time 冲洗时间	>15 MIN
The material of unit 材料清单	
Eyewash elbow 洗眼弯头 (E2)	SS304
Eyewash bowl 洗眼盆 (B2)	SS304
Eyewash valve 洗眼球阀	SS304, 尺寸 Size:1/2"
Pipe 管道	SS304
Base 底座	SS304, 尺寸 Size: 150*270*80mm
Operation method 操作方法	
Eye/face wash 洗眼/洗脸	Hand push 手推
Packing size and weight 包装尺寸和重量	
Packing and size 包装和尺寸	纸箱包装, 长*宽*高=430*310*200mm
Weight 重量	5KG

### 3. 产品照片 Products photo

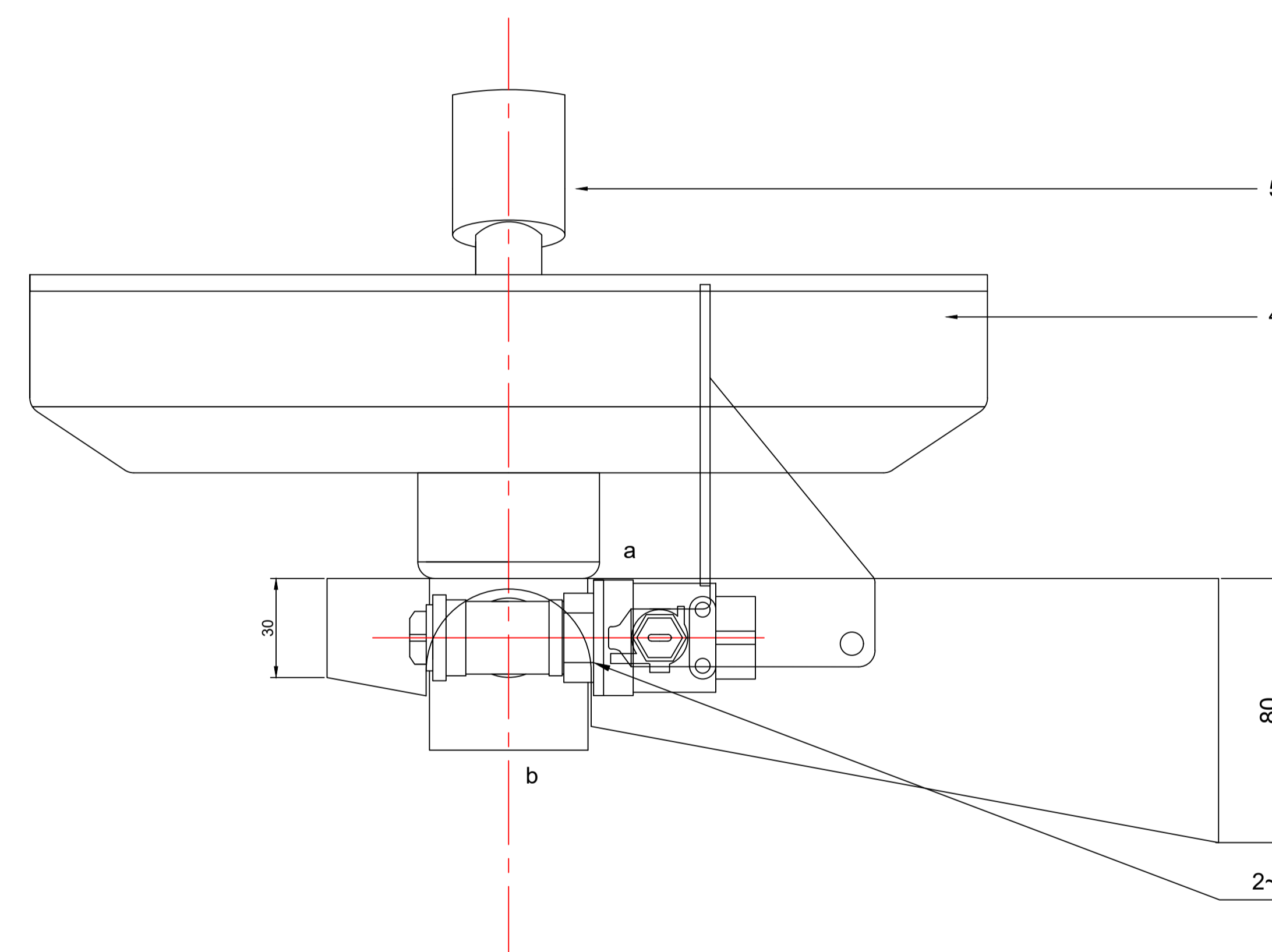
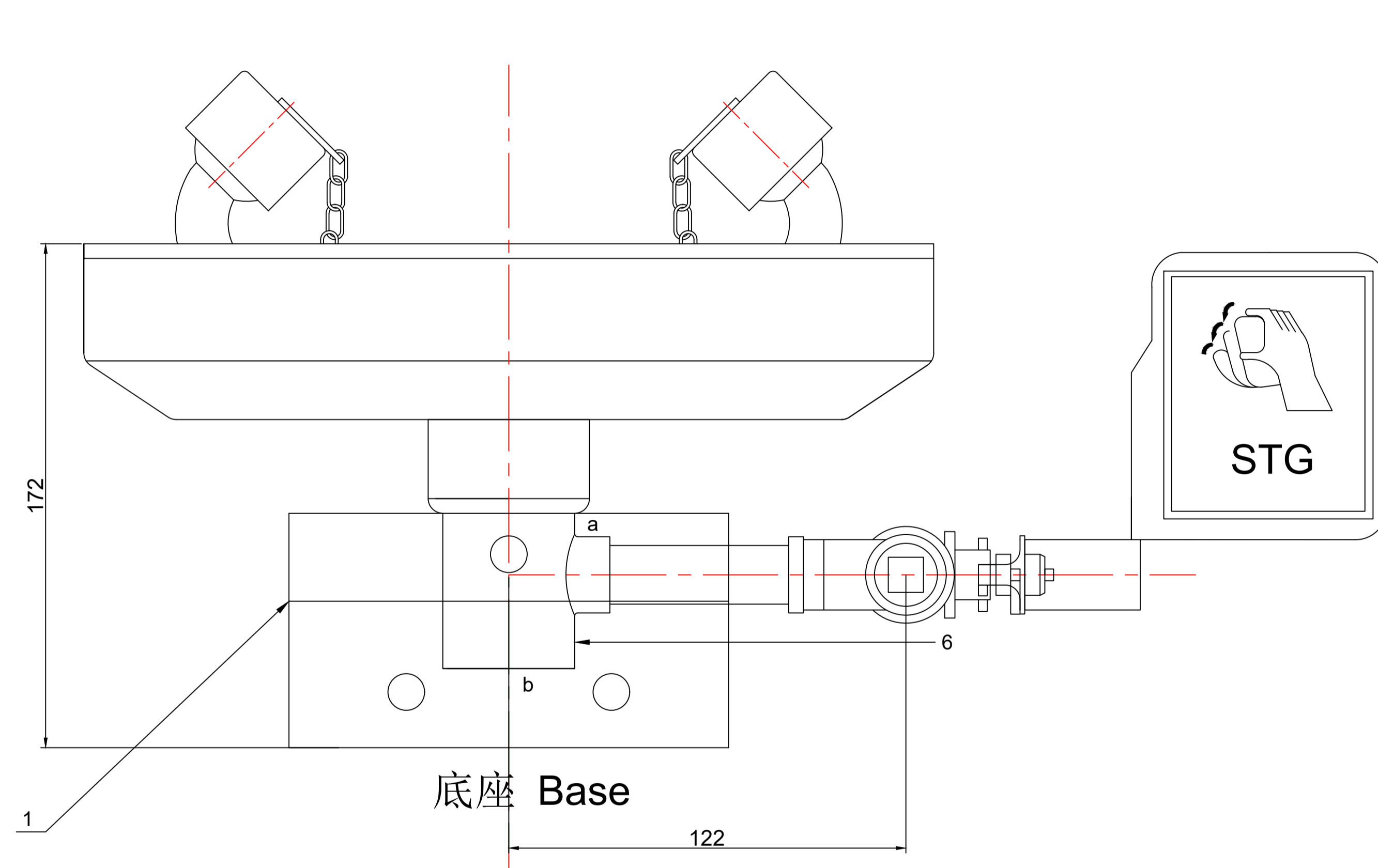


备注Notes

- The name of unit: Common Type  
SS Wall-Mounted Emergency Eye Washer  
设备名称: 普通型不锈钢壁挂式洗眼器
- Product No.: P/N 803002-E2B2  
产品编号: P/N 803002-E2B2
- The weight of unit: 5KG  
设备重量: 5KG
- The size: L\*W\*H=350\*292\*290mm  
设备外型尺寸: 长\*宽\*高=350\*292\*290mm
- Tag No.:
- Total:

管口表 List of Nozzle

序号 No.	名称 Name	尺寸 Size	标准 Standard	密封面 Facing
a	进水口 Inlet	1/2"	ASME B1.20.1	FNPT
b	出水口 Outlet	1-1/4"	ASME B1.20.1	FNPT



NO.	CODE	ITEM	SPEC	QTY.	MAT'L	REMARK
9						
8						
7						
6	PIPES-P	通水管Pipe	1-1/4"	1	SS304	
5	E2	洗眼弯头Eyewash Elbow		1	SS304	
4	B2	洗眼盆Eyewash Bowl	Ø290	1	SS304	
3	EWB	洗眼球阀Eyewash Valve	1/2"	1	SS304	
2	EWP	洗眼手推柄Eyewash Handle		1	SS304	
1	BASE	底座Base	150*80 / 30*270	1	SS304	



盐城市斯壮格安全设备有限公司  
Yancheng STG Safety Equipment Co.,Ltd

专业 DESIGNED	审核 CHECKED	设计 DESIGNED	校对 CHECKED	审核 REVIEWED	审定 APPROVED

FABRICATION/ CONSTRUCTION DETAIL DRAWINGS  
装配/结构详图

图纸编号 DRAWING NO.	图纸名称 DRAWING TITLE.	版次 REV.	描述 DESCRIPTION	日期 DATE	设计 DESIGNED	校对 CHECKED	审核 REVIEWED	审定 APPROVED
		K-01	Issue for Review	21-Jan-17	Mr.Tiger.Liu	Ms.Jinqi	Ms.Yeqinqin	Mr.Jack.Chen
	参考图纸 REFERENCE DRAWINGS		版次 REVISIONS					