

20 Years+

喷淋洗眼器生产制造经验



Common Type Pedestal Emergency Eye washer

普通型立式洗眼器

型号: P/N 802002-E2B2

产品标准起草单位

GB/T 38144.1/2-2019 眼面部防护 应急喷淋和洗眼设备

SH/T 3205-2019 石油化工紧急冲淋系统设计规范

YANCHENG STG SAFETY EQUIPMENT CO.,LTD

盐城市斯壮格安全设备有限公司



公司介绍

Introduction of company

With over 20 years of experience in manufacturing of Emergency Eyewash and Shower equipment, STG brand unit which has obtained multiple national patents is regarded as trusted and innovative protective equipment for protecting employee safety and providing emergency medical treatment. STG participated in drafting national standard and industry standard of Emergency Eyewash and Shower equipment.

超过 20 年生产制造喷淋洗眼器的经验，STG 品牌喷淋洗眼器被视为客户信赖和创新型保护雇员安全与提供紧急救护处理安全防护用品，获得多项国家专利，公司参与起草喷淋洗眼器国家标准和行业标准。

公司发展历程

Development History

In 2003 Established Guangzhou STG Safety Equipment Co.,Ltd

2003 年成立广州市斯壮格安全设备有限公司

In 2005 Established WUXI STG Safety Equipment Co.,Ltd

2005 年成立无锡市斯壮格安全设备有限公司

In 2009 Established YANCHENG STG Safety Equipment Co.,Ltd

2009 年成立盐城市斯壮格安全设备有限公司

标准起草单位

The drafting unit of the standard



国家标准

GB/T 38144.1/2-2019

眼面部防护--应急喷淋和洗眼设备



行业标准

SH/T 3205-2019

石油化工紧急冲淋系统设计规范

公司资质认证

Company Qualification Certification



Yancheng STG Safety Equipment Co.,Ltd

盐城市斯壮格安全设备有限公司

No. 1 weiyi road, Sizao town Industrial park Dongtai City

东台市四灶镇工业园纬一路 1 号

电话：0515-85490208

邮箱：wx@stgmfg.com wxstg@126.com

联系人：刘小林先生 13951554793

1. 产品说明 Product Descriptions

Emergency Eye washer which install workshop directly equips Eye Wash. Use eye washer to washing with large quantity of flushing liquid when the eyes or/and face are splashed by chemical substances. And the washing time must be more than 15 minutes.

立式洗眼器配备洗眼部分，直接安装在工作现场的地面上。当化学品物质飞溅到眼部和/或面部的时候，使用洗眼部分进行大量的冲洗液冲洗，冲洗时间必须大于 15 分钟。

2. 技术参数 Technical parameters

| 技术参数 TECHNICAL DATA | |
|---|------------------------------------|
| Ambient temperature 环境温度 | 5~38°C |
| Operating temperature 操作温度 | 16~38°C (由现场保证 Guaranteed by site) |
| Inlet size 进水口尺寸 | 1/2" FNPT |
| Outlet size 出水口尺寸 | 1-1/4" FNPT |
| Operating pressure 操作压力 | 0.2~0.4 MPa |
| Washing liquid 冲洗液体 | Tap water for drinking 饮用自来水 |
| Eye wash and Face wash water flow 洗眼/洗脸流量 | >11.4 L/MIN |
| Washing Time 冲洗时间 | >15 MIN |
| The material of unit 材料清单 | |
| Eyewash elbow 洗眼弯头 (E2) | SS304 |
| Eyewash bowl 洗眼盆 (B2) | SS304 |
| Eyewash valve 洗眼球阀 | SS304, 尺寸 Size:1/2" |
| Pipe 管道 | SS304 |
| Base 底座 | SS304, 尺寸 Size: 200*200*5.0mm |
| Operation method 操作方法 | |
| Eye/face wash 洗眼/洗脸 | Hand push 手推 |
| Packing size and weight 包装尺寸和重量 | |
| Packing and size 包装和尺寸 | 纸箱包装, 长*宽*高=750*430*310mm |
| Weight 重量 | 10KG |

3. 产品照片 Products photo

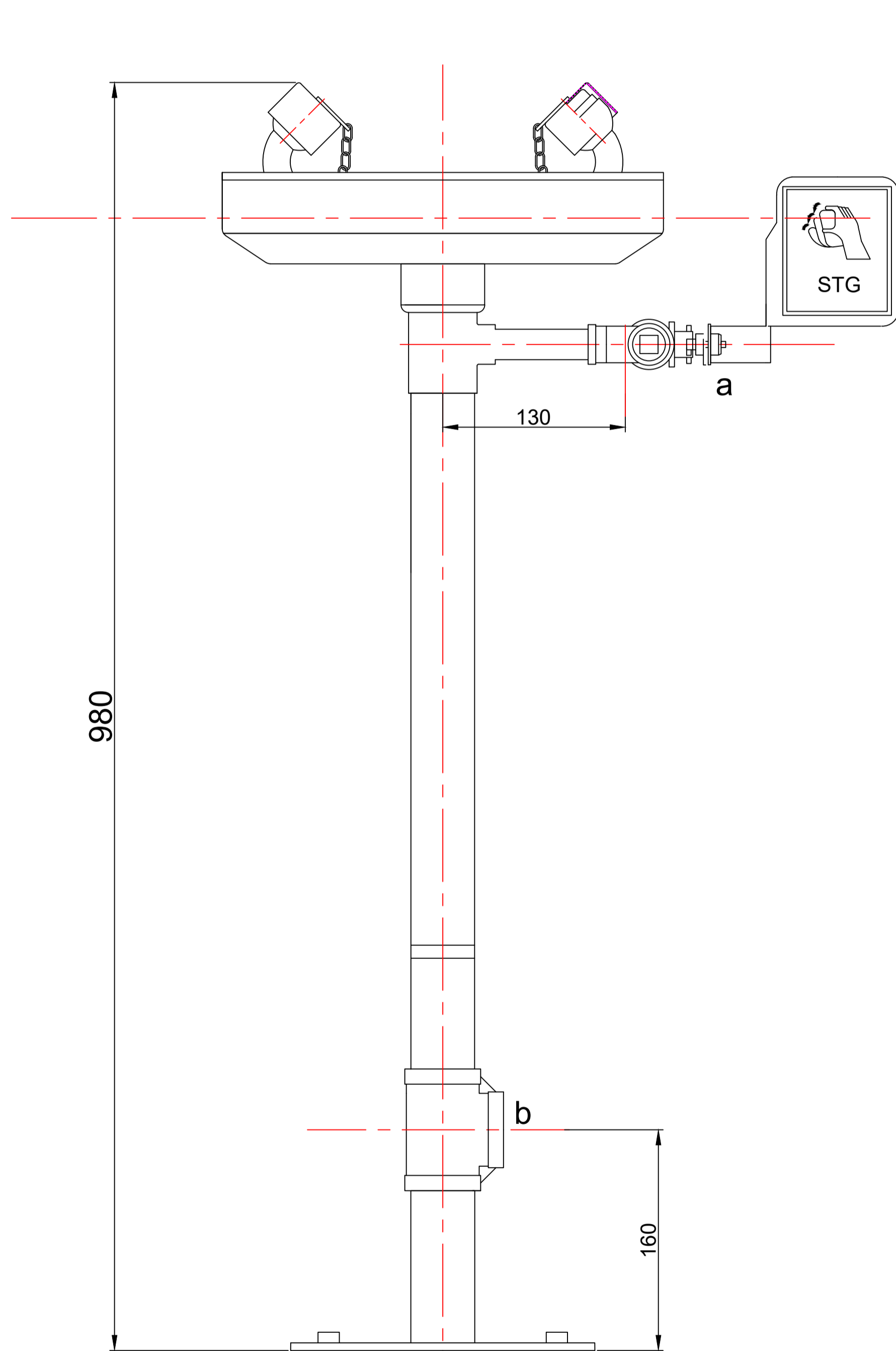


备注Notes

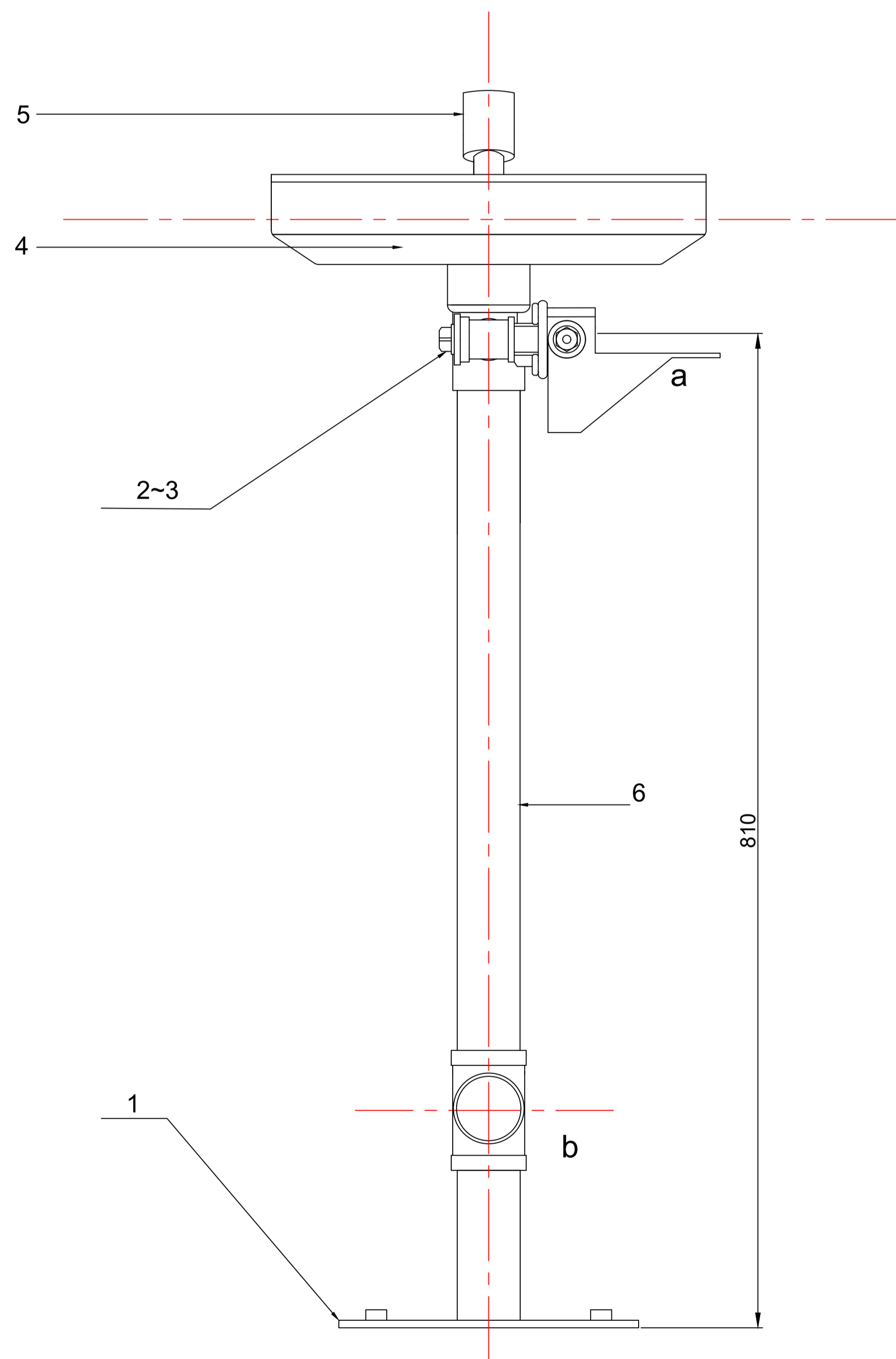
- The name of unit: Common Type
SS Emergency Eye Washer
设备名称: 普通型不锈钢立式洗眼器
- Product No.: P/N 802002-E2B2
产品编号: P/N 802002-E2B2
- The weight of unit: 10KG
设备重量: 10KG
- The size: L*W*H=350*292*980mm
设备外型尺寸: 长*宽*高=350*292*980mm
- Tag No.: EEW-1001·1003
- Total: 3 Sets

管口表 List of Nozzle

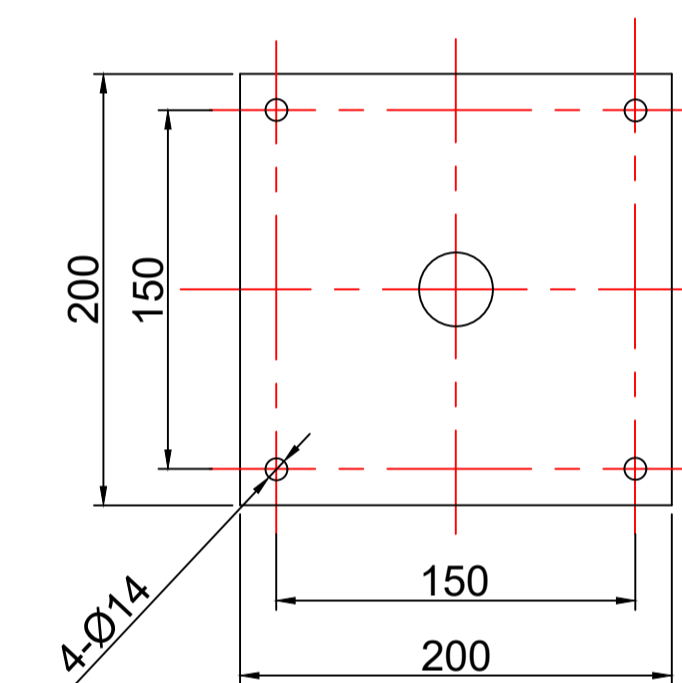
| 序号 No. | 名称 Name | 尺寸 Size | 标准 Standard | 密封面 Facing |
|-----------|------------|------------|----------------|---------------|
| a | 进水口 Inlet | 1/2" | ASME B1.20.1 | FNPT |
| b | 出水口 Outlet | 1-1/4" | ASME B1.20.1 | FNPT |



底座 Base



FOUNDATION LOADING DIAGRAM & SUPPORT DETAILS
 底座负载图与支架详图
 重量Weight: 10KG



| 12 | | | | | | |
|-----|---------|----------------|--------|------|-----------------|--------|
| 11 | | | | | | |
| 10 | | | | | | |
| 9 | | | | | | |
| 8 | | | | | | |
| 7 | | | | | | |
| 6 | PIPES-P | Pipe | 1-1/4" | 1 | SS304 | |
| 5 | E2 | Eyewash Elbow | | 1 | SS304 | |
| 4 | B2 | Eyewash Bowl | Ø292 | 1 | SS304 | |
| 3 | EWB | Eyewash Valve | 1/2" | 1 | SS304 | |
| 2 | EWP | Eyewash Handle | | 1 | SS304 | |
| 1 | BASE | Base | Ø210 | 1 | Cast Iron 浸塑ABS | |
| NO. | CODE | ITEM | SPEC | QTY. | MAT'L | REMARK |



盐城市斯壮格安全设备有限公司
 Yancheng STG Safety Equipment Co.,Ltd

| 专业 DISP | 签署 SIGNED | 设计 DESIGNED | 校对 CHECKED | 审核 REVIEWED | 审定 APPROVED |
|------------|--------------|----------------|---------------|----------------|----------------|
| | | | | | |

FABRICATION/ CONSTRUCTION DETAIL DRAWINGS
 装配/结构详图

| | | | | | | | | |
|----------------------------|------------------------|------------|-------------------|------------|----------------|---------------|----------------|----------------|
| 图纸编号 DRAWING NO. | 图纸名称 DRAWING TITLE. | K-01 | Issue for Review | 21-Jan-17 | Mr.Tiger.Liu | Ms.Jinqi | Ms.Yeqinqin | Mr.Jack.Chen |
| 参考图纸 REFERENCE DRAWINGS | 描述 DESCRIPTION | 版本 REV. | 描述 DESCRIPTION | 日期 DATE | 设计 DESIGNED | 校对 CHECKED | 审核 REVIEWED | 审定 APPROVED |
| | | | | | | | | |

专业
DISP

阶段
PHASE

日期
DATE

21-Jan-17

图号
Dwg No

0000-0000-MEF-DTL-0000-STG-0001-00