

20 Years+

喷淋洗眼器生产制造经验



Heating Traced Cable Type

Emergency Eyewash and Shower

电伴热复合式洗眼器

型号: P/N 801004-S3E2B2

产品标准起草单位

GB/T 38144.1/2-2019 眼面部防护 应急喷淋和洗眼设备

SH/T 3205-2019 石油化工紧急冲淋系统设计规范

YANCHENG STG SAFETY EQUIPMENT CO.,LTD

盐城市斯壮格安全设备有限公司



## 公司介绍

### Introduction of company

With over 20 years of experience in manufacturing of Emergency Eyewash and Shower equipment, STG brand unit which has obtained multiple national patents is regarded as trusted and innovative protective equipment for protecting employee safety and providing emergency medical treatment. STG participated in drafting national standard and industry standard of Emergency Eyewash and Shower equipment.

超过 20 年生产制造喷淋洗眼器的经验，STG 品牌喷淋洗眼器被视为客户信赖和创新型保护雇员安全与提供紧急救护处理安全防护用品，获得多项国家专利，公司参与起草喷淋洗眼器国家标准和行业标准。

## 公司发展历程

### Development History

In 2003 Established Guangzhou STG Safety Equipment Co.,Ltd

2003 年成立广州市斯壮格安全设备有限公司

In 2005 Established WUXI STG Safety Equipment Co.,Ltd

2005 年成立无锡市斯壮格安全设备有限公司

In 2009 Established YANCHENG STG Safety Equipment Co.,Ltd

2009 年成立盐城市斯壮格安全设备有限公司

## 标准起草单位

### The drafting unit of the standard



国家标准

GB/T 38144.1/2-2019

眼面部防护--应急喷淋和洗眼设备



行业标准

SH/T 3205-2019

石油化工紧急冲淋系统设计规范

## 公司资质认证

### Company Qualification Certification



## Yancheng STG Safety Equipment Co.,Ltd

盐城市斯壮格安全设备有限公司

No. 1 weiyi road, Sizao town Industrial park Dongtai City

东台市四灶镇工业园纬一路 1 号

电话：0515-85490208

邮箱：wx@stgmfg.com [wxstg@126.com](mailto:wxstg@126.com)

联系人：刘小林先生 13951554793

# 1. 产品说明 Product Descriptions

Emergency Eyewash & Shower which install workshop directly equips safety shower and Eye Wash. Use eye washer to washing with large quantity of flushing liquid when the eyes or/and face are splashed by chemical substances. Use safety shower to washing with large quantity of flushing liquid when the body or cloth is splashed by chemical substances. And the washing time must be more than 15 minutes.

复合式洗眼器配备喷淋部分和洗眼部分，直接安装在工作现场的地面上。当化学品物质喷溅到眼部和/或面部的时候，使用洗眼部分进行大量的冲洗液冲洗；当化学品物质喷溅到身体或者服装上的时候，使用喷淋部分进行大量的冲洗液冲洗，冲洗时间必须大于 15 分钟。

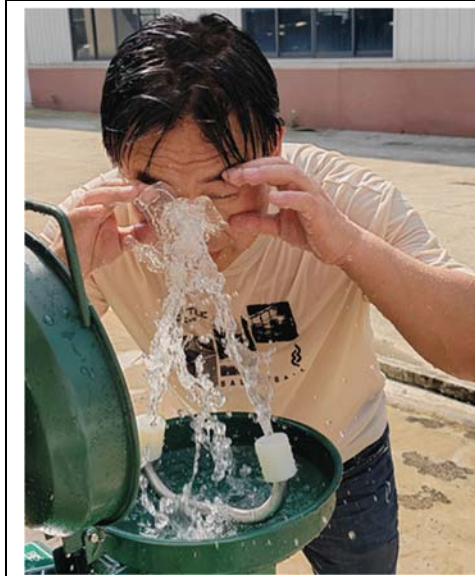
The alarm is actived when using eyewash or/and shower, then send a signal to DCS 在使用洗眼或/和喷淋的时候，立即启动声光报警器进行报警，同时给 DCS 一个开关信号

# 2. 技术参数 Technical parameters

技术参数 TECHNICAL DATA	
Ambient temperature 环境温度	-40~38°C
Operating temperature 操作温度	16~38°C (由现场保证 Guaranteed by site)
Inlet size 进水口尺寸	1-1/2" RF-FLANGE-ASME-B16.5-CL150#
Outlet size 出水口尺寸	1-1/2" FNPT
Operating pressure 操作压力	0.2~0.4 MPa
Washing liquid 冲洗液体	Tap water for drinking 饮用自来水
Shower water flow 喷淋流量	>76 L/MIN
Eye wash and Face wash water flow 洗眼/洗脸流量	>11.4 L/MIN
Washing Time 冲洗时间	>15 MIN
The material of unit 材料清单	
Shower 喷淋头 (S3)	SS304
Eyewash elbow 洗眼弯头 (E2)	SS304
Eyewash bowl 洗眼盆 (B2)	SS304
Shower valve 喷淋球阀	SS304, 尺寸 Size:1"
Eyewash valve 洗眼球阀	SS304, 尺寸 Size:1/2"
Pipe 管道	SS304
Base 底座	SS304, 尺寸 Size: 300*300*10.0mm
Technical parameters of electrical instruments 电气仪表技术参数	
Voltage of heating traced cable 电伴热带的电压	220VAC/230VAC
The size and type of power 电源接口尺寸和型式	M25*1.5, SS304 普通型格兰头 (电伴热带电源)
Explosion proof level and protection level of Junction box, Alarm , Tcand Limit switch 接线盒、声光报警器、温控器和限位开关的防爆等级和保护等级	Exd IIC T6, IP66
Explosion proof level and protection level of heating trace cable 电伴	Exe IIC T6, IP66

热带的防爆等级和防护等级	
The power of heating trace cable 电伴热带的功率	150W
Static grounding to wire post 静电接地到导线柱	M10
<b>Operation method 操作方法</b>	
Shower 喷淋	Hand Pull 手拉
Eye/face wash 洗眼/洗脸	Hand push 手推
<b>Packing size and weight 包装尺寸和重量</b>	
Packing and size 包装和尺寸 (2 台一个包装)	木箱包装, 长*宽*高=2650*1100*500mm
Weight 重量 (2 台一个包装)	100KG

### 3. 产品照片 Products photo

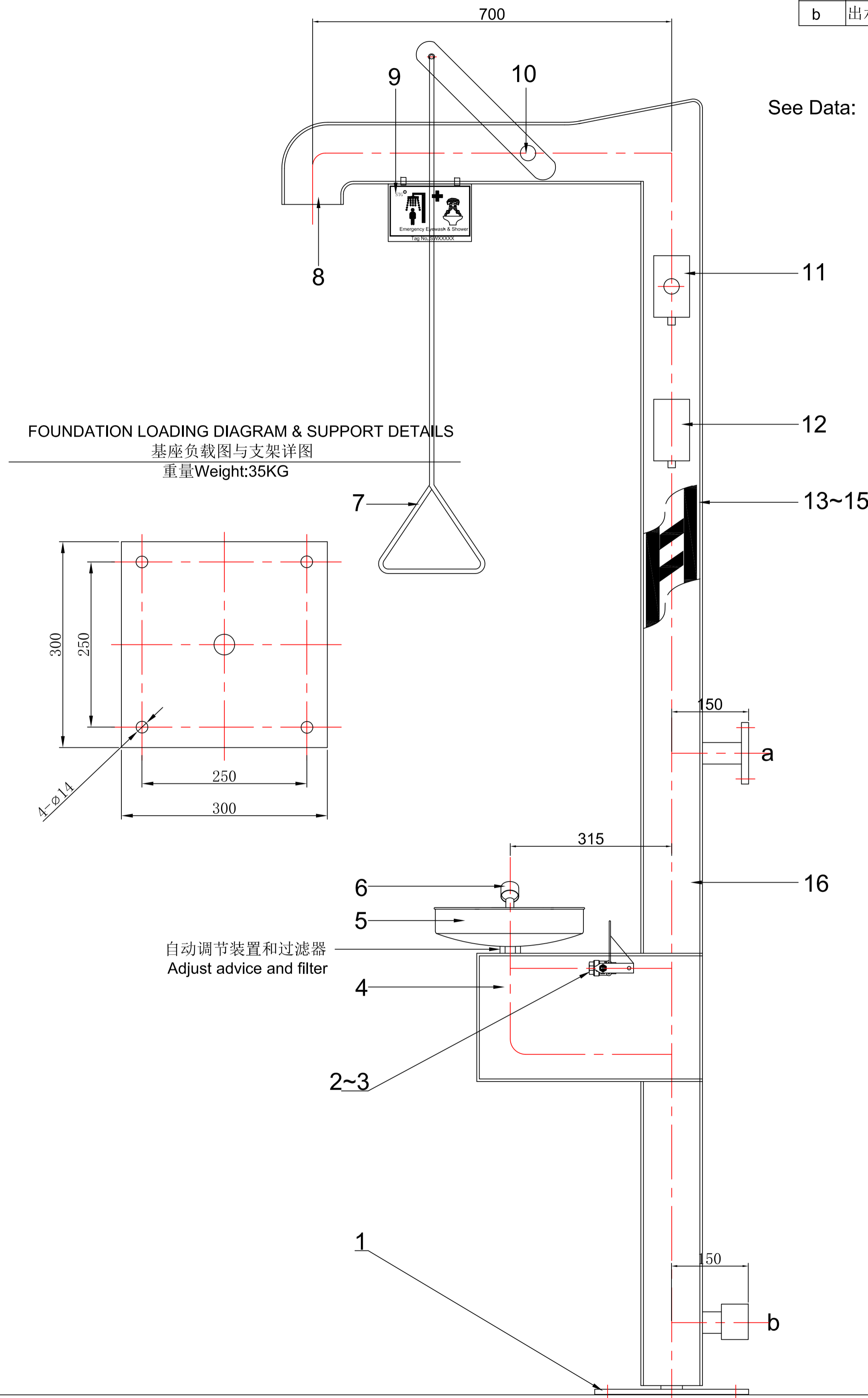
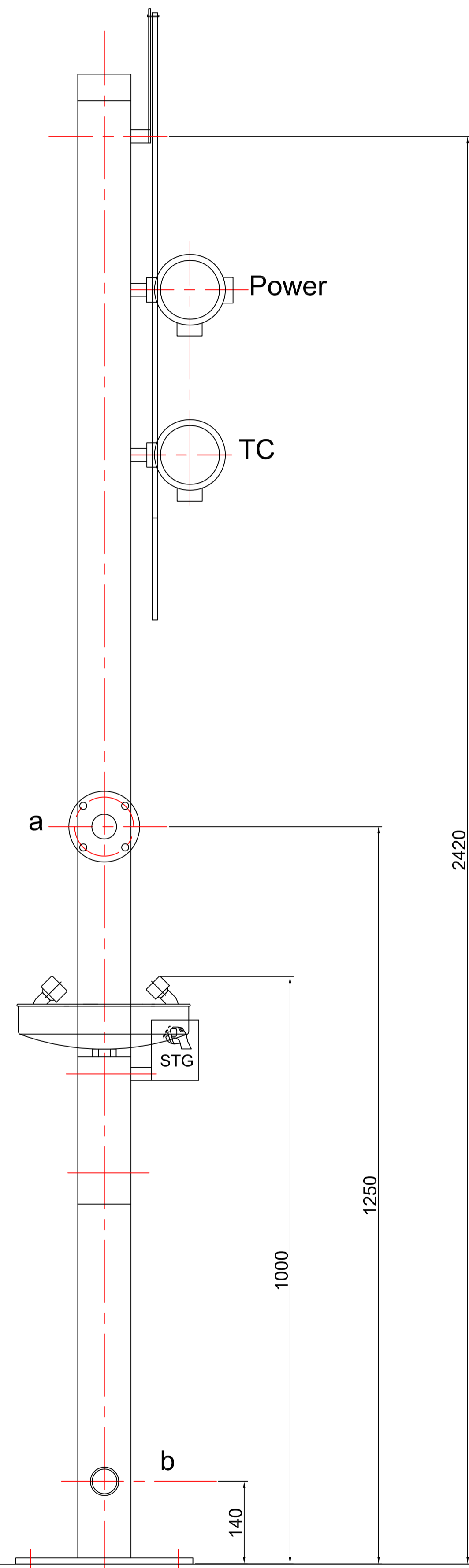


斯壮格STG参与起草的产品标准  
 Product standards drafted with the participation of STG  
 GB/T 38144.1/2-2019 《眼面部防护-应急喷淋和洗眼设备》  
 Eye and face protection-Emergency shower and eyewash equipment  
 SH/T 3205-2019 《石油化工紧急冲淋系统设计规范》  
 Design specification for emergency shower and eyewash system in petrochemical industry

可选配置Optional configuration:  
 声光报警器, DCS, 照明灯, 位置指示灯, 喷淋房, 自动复位喷淋漏斗(或者人工喷淋漏斗), 废水收集盘, 温水水储水罐, 洗眼标准尺和脚踏板等等  
 Sound and light alarm, DCS, lighting, position indicator light, spray room, automatic reset spray funnel (or manual spray funnel), wastewater collection tray, warm water storage tank, eye wash standard ruler and foot pedal, etc

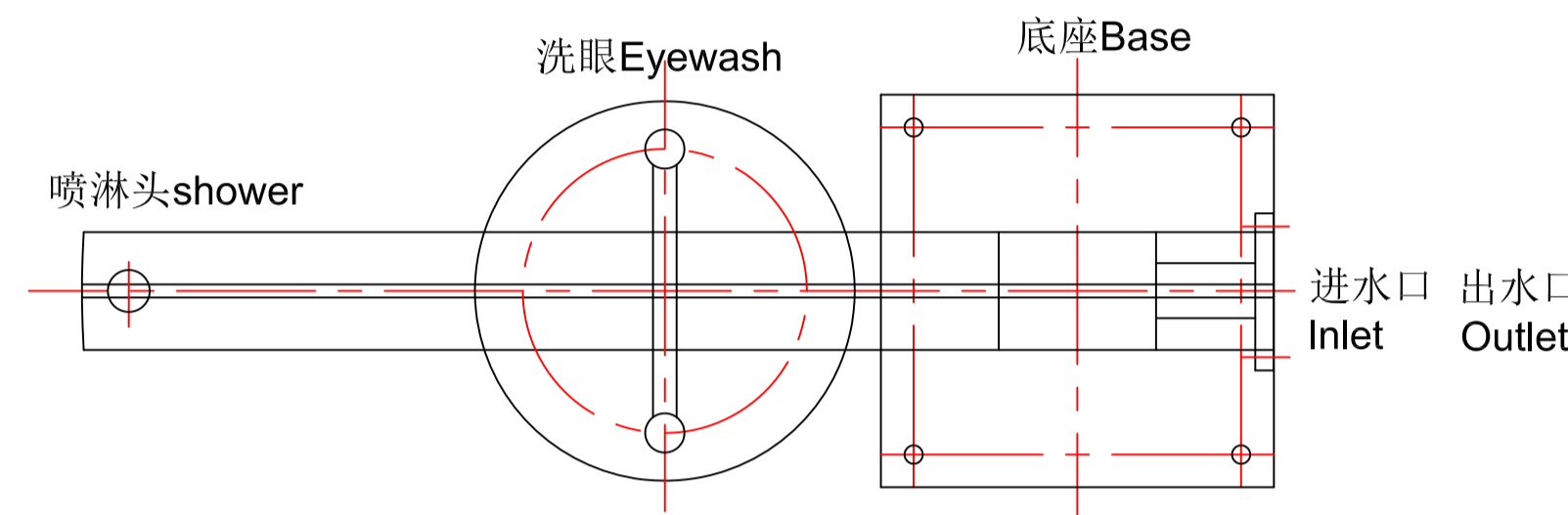
管口表 List of Nozzle				
序号 No.	名称 Name	尺寸 Size	标准 Standard	密封面 Facing
a	进水口 Inlet	1-1/2"	ASME-B16.5-CL150#	RF
b	出水口 Outlet	1-1/2"	ASME B1.20.1	FNPT

备注Notes  
 1. The name of unit: Heating Traced Cable Emergency Eyewash and Shower  
 设备名称: 电伴热复合式洗眼器  
 2. Product No.: P/N 801004ABS-S3E2B2  
 产品编号: P/N 801004ABS-S3E2B2  
 3. The weight of unit: 35KG  
 设备重量: 35KG  
 4. The size: L\*W\*H=900\*350\*2520mm  
 设备外型尺寸: 长\*宽\*高=900\*350\*2520mm  
 5. 位号 Tag No:  
 6. 数量 Total: Sets



See Data: POWER INSTALLATION DETAILS  
 电气安装详图  
 0000-0000-ELE-DTL-0000-STG-00001-00

Installation Directional Diagram 安装方位图



安装手册 INSTALLATION MANUAL

- Eye Wash is installed beside dangerous places. Less than 10 seconds from hazard to unit. 设备安装在危险场所附近, 直线达到设备的时间: 小于10秒钟
- Assemble the unit according to the drawing 根据图纸组装洗眼器
- Fixed equipment with bolts 采用螺栓固定设备
- Connect the inlet and Outlet. 连接洗眼器的进水口和出水口
- Install Eye Wash bowl and Eye Wash elbow 安装洗眼盆和洗眼弯头
- Connect the power 连接电源

操作手册 OPERATION MANUAL

- Push the eye wash handle by hand, open the eye wash ball valve to 90° quickly, and the eye wash water will spray out automatically for eye/face wash 手推洗眼手柄, 快速打开洗眼球阀到90°, 洗眼水自动喷出用于洗眼/洗脸
- After use, close the eye wash handle, so as to close the eye wash ball valve switch, and then reset the dust cover to the eye wash nozzle 使用后, 关闭洗眼手柄, 以便关闭洗眼球阀开关, 自动排空洗眼部分的积水, 再把防尘盖复位到洗眼头上
- Pull the shower rod by hand, quickly open the shower ball valve to 90°, and the shower water will spray automatically for shower 手拉喷淋拉杆, 快速打开喷淋球阀到90°, 喷淋水自动喷出用于喷淋
- After use, push the shower rod upward to close the shower switch 使用后, 把喷淋拉杆往上推, 以便关闭喷淋开关

序号 NO.	代码 CODE	部件名称 Name	规格 SPEC	数量 QTY.	材料 MAT'L	备注 REMARK
18						
17						
16	SHL	外壳 Shell		1	ABS	ANTI-UV
15	HTC	电伴热带 Heat tracing cable	Exe II T6 IP66		150W	TYCO/JIAHONG
14	ISU	保温层 Insulation	Thickness 30mm	1		环保阻燃型保温材料
13	PIPES-P	通水管 Pipe	1-1/4"	1	SS304	
12	TC	温控器 Temperature Controller	Exd IIC T6 IP66	1	AL	STG
11	JUNB	接线箱 Junction Box	Exd IIC T6 IP66	1	AL	WAROM
10	SHB	喷淋球阀 Shower valve	1"	1	SS304	
9	SIGNS-P	安全挂牌 Security Listing	290*210mm	1	PVC	Brilliant Type
8	S3	喷淋头 Shower Head		1	SS304	
7	SHR	喷淋拉杆 Pull Rod		1	SS304	
6	E2	洗眼弯头 Eyewash elbow		1	SS304	
5	B2	洗眼盆 Eyewash bowl	Ø292	1	SS304	
4	AFD	防冻装置 Anti-frozen device		1	SS304	
3	EWB	洗眼球阀 Eyewash valve	1/2"	1	SS304	
2	EWP	手柄 Handle		1	SS304	
1	BASE-SS304	底座 Base	300*300*10mm	1	SS304	

基本技术参数

- 喷淋部分:
  - 应以至少76L/min的流量提供冲洗液, 保持连续冲洗至少15 min
  - 喷头喷水的垂直高度应在2080 mm到2440 mm之间, 该距离从使用者站立的平面的计算
  - 在距离使用者站立平面1520 mm的地方, 喷淋范围直径最小应为610 mm, 冲洗液分散形式应始终保持一致并充分散开, 喷淋范围的中心距离任何障碍物的最小距离应为410 mm
- 洗眼/洗脸部分:
  - 喷头应位于距离使用者站立的水平面至少838 mm的高度上, 但不得超过1143 mm, 且距离墙壁或最近的障碍物至少为153 mm
  - 应以至少11.4 L/min的可控流量提供冲洗液, 保持眼部和面部连续冲洗至少15min
  - 应能供双眼同时供应冲洗液, 制作一个用于测量洗眼水流式样的标准尺, 标准尺长度最短为100 mm, 且有两组按中心对称分布的距离相等的平行线, 内部位置线应为32 mm对分, 外部位置线应为62.5 mm对分, 将标准尺放置在洗眼水流中, 冲洗液应包含在位于洗眼喷头上方小于200 mm处的标准尺内部和外部的区域线内

图纸编号 DRAWING NO.	图纸名称 DRAWING TITLE.	版次 REV.	描述 DESCRIPTION	日期 DATE	设计 DESIGNED	校对 CHECKED	审核 REVIEWED	审定 APPROVED
0000-0000-ELE-DTL-0000-STG-00001-00	POWER INSTALLATION DETAILS 电气安装详图	K01	Issued for Review	15-Dec-2023	Mr.Tiger.Liu	Ms.Jinqi	Mr.Jack.Chen	Ms.Yeqinqin
	参考图纸 REFERENCE DRAWINGS		版次 REVISIONS					

STG 盐城市斯壮格安全设备有限公司  
 YANCHENG STG SAFETY EQUIPMENT CO.,LTD

专业 DSP 审核 STGMSD 设计 DESIGNED 校核 CHECKED 审核 REVIEWED 审定 APPROVED

FABRICATION/ CONSTRUCTION DETAIL DRAWINGS  
 装配/结构详图

日期 DATE 15-Dec-2023  
 图号 DWG NO. 0000-0000-MEF-DTL-0000-STG-00001-00

POWER 电源  
220VAC/1PH/50HZ

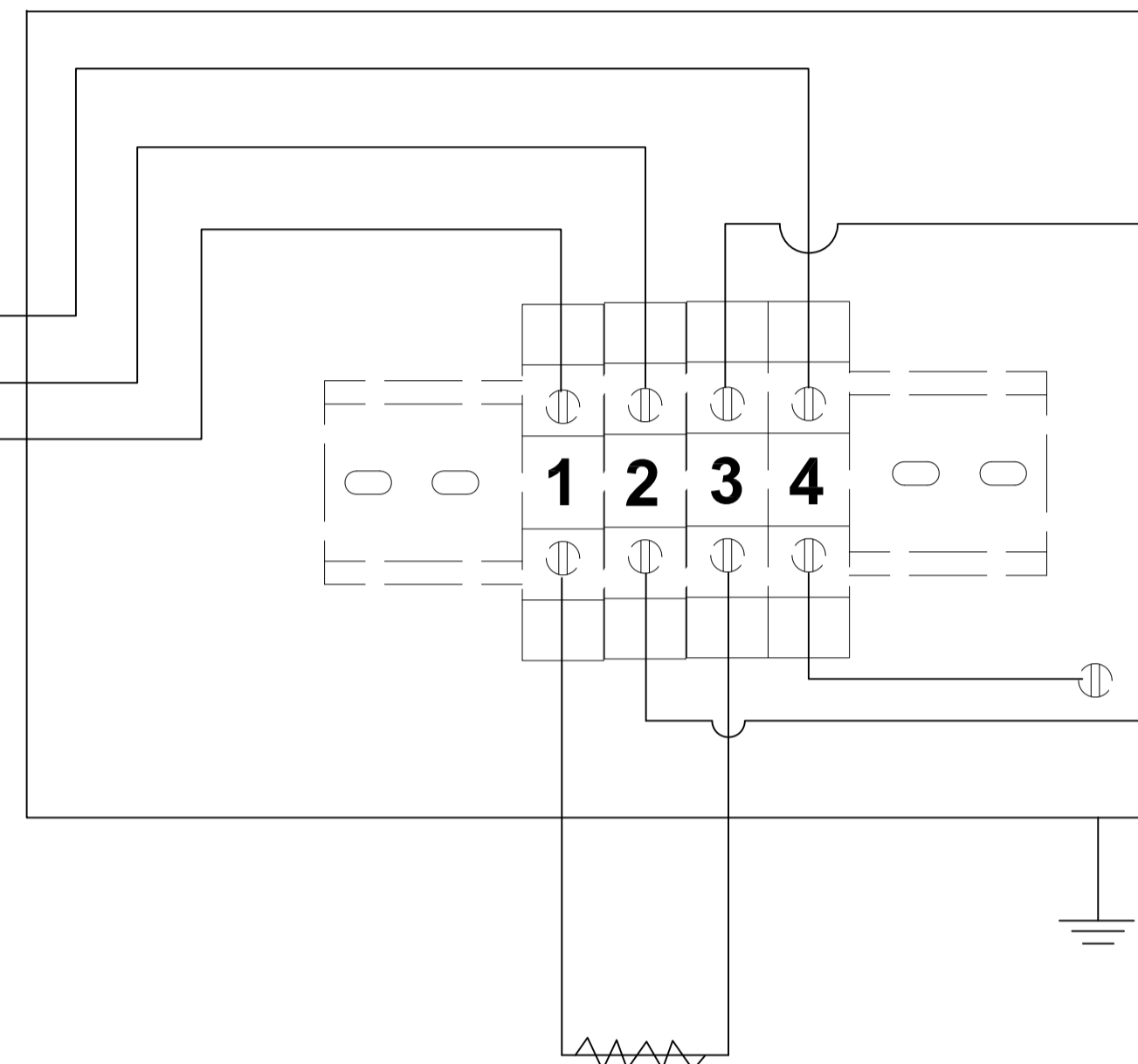
L  
N  
PE

POWER 电源

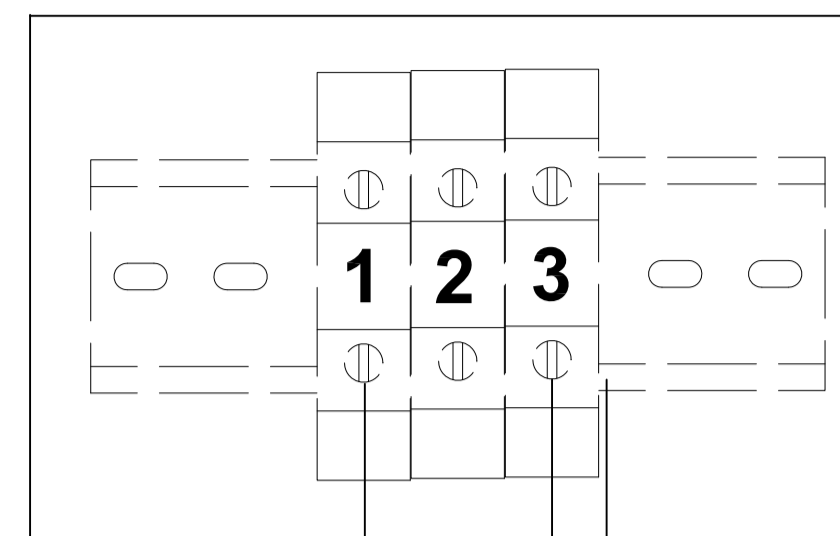
PE  
N  
L

Heating Traced Cable Junction Box  
电伴热带接线盒

Temperature Controller Junction Box  
温控器接线盒

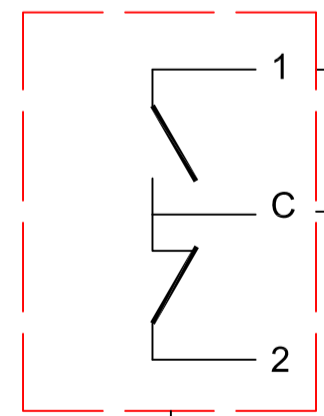


Heating Traced Cable  
电伴热带



Temperature detector 温度探头

K: Temperature Controller



Heating Traced Cable 电伴热带

Temperature Detector 温控器

技术要求 Technical Description

1. 电源连接 Connect to power :Gland Head:M25\*1.5,材料Material:SS304(for Common Cable)
2. 电源电压 Power:220VAC/1PH/50HZ

专业 SPECIALIST		设计 DESIGNED		审核 CHECKED		批准 APPROVED		日期 DATE	
专业 SPECIALIST		设计 DESIGNED		审核 CHECKED		批准 APPROVED		日期 DATE	
专业 SPECIALIST		设计 DESIGNED		审核 CHECKED		批准 APPROVED		日期 DATE	
专业 SPECIALIST		设计 DESIGNED		审核 CHECKED		批准 APPROVED		日期 DATE	
专业 SPECIALIST		设计 DESIGNED		审核 CHECKED		批准 APPROVED		日期 DATE	
专业 SPECIALIST		设计 DESIGNED		审核 CHECKED		批准 APPROVED		日期 DATE	
专业 SPECIALIST		设计 DESIGNED		审核 CHECKED		批准 APPROVED		日期 DATE	
专业 SPECIALIST		设计 DESIGNED		审核 CHECKED		批准 APPROVED		日期 DATE	
专业 SPECIALIST		设计 DESIGNED		审核 CHECKED		批准 APPROVED		日期 DATE	
专业 SPECIALIST		设计 DESIGNED		审核 CHECKED		批准 APPROVED		日期 DATE	



盐城市斯壮格安全设备有限公司  
YANCHENG STG SAFETY EQUIPMENT CO.,LTD

POWER INSTALLATION DETAILS  
电气安装详图

图号 DRAWING NO.	图名 DRAWING TITLE	版次 REV.	描述 DESCRIPTION	日期 DATE	设计 DESIGNED	校对 CHECKED	审核 REVIEWED	审定 APPROVED	专业 SPECIALIST	日期 DATE
0000-0000-MEF-DTL-0000-STG-00001-00	FABRICATION/ CONSTRUCTION DETAIL DRAWINGS 装配/结构详图	K01	Issued for Review	15-Dec-2023	Mr.Tiger.Liu	Ms.Jinqi	Mr.Jack.Chen	Ms.Yeqinqin		15-Dec-2023
图号 DRAWING NO.	图名 DRAWING TITLE	版次 REV.	描述 DESCRIPTION	日期 DATE	设计 DESIGNED	校对 CHECKED	审核 REVIEWED	审定 APPROVED	专业 SPECIALIST	日期 DATE
图号 DRAWING NO.	图名 DRAWING TITLE	版次 REV.	描述 DESCRIPTION	日期 DATE	设计 DESIGNED	校对 CHECKED	审核 REVIEWED	审定 APPROVED	专业 SPECIALIST	日期 DATE