

20 Years+

喷淋洗眼器生产制造经验



**Common Type Immersed ABS
Emergency Eyewash and Shower
普通型浸塑 ABS 复合式洗眼器
型号: P/N 801001-S2E2B2**

产品标准起草单位

GB/T 38144.1/2-2019 眼面部防护 应急喷淋和洗眼设备
SH/T 3205-2019 石油化工紧急冲淋系统设计规范

YANCHENG STG SAFETY EQUIPMENT CO.,LTD
盐城市斯壮格安全设备有限公司



公司介绍

Introduction of company

With over 20 years of experience in manufacturing of Emergency Eyewash and Shower equipment, STG brand unit which has obtained multiple national patents is regarded as trusted and innovative protective equipment for protecting employee safety and providing emergency medical treatment. STG participated in drafting national standard and industry standard of Emergency Eyewash and Shower equipment.

超过 20 年生产制造喷淋洗眼器的经验，STG 品牌喷淋洗眼器被视为客户信赖和创新型保护雇员安全与提供紧急救护处理安全防护用品，获得多项国家专利，公司参与起草喷淋洗眼器国家标准和行业标准。

公司发展历程

Development History

In 2003 Established Guangzhou STG Safety Equipment Co.,Ltd

2003 年成立广州市斯壮格安全设备有限公司

In 2005 Established WUXI STG Safety Equipment Co.,Ltd

2005 年成立无锡市斯壮格安全设备有限公司

In 2009 Established YANCHENG STG Safety Equipment Co.,Ltd

2009 年成立盐城市斯壮格安全设备有限公司

标准起草单位

The drafting unit of the standard



国家标准

GB/T 38144.1/2-2019

眼面部防护--应急喷淋和洗眼设备



行业标准

SH/T 3205-2019

石油化工紧急冲淋系统设计规范

公司资质认证

Company Qualification Certification



Yancheng STG Safety Equipment Co.,Ltd 盐城市斯壮格安全设备有限公司

No. 1 weiyi road, Sizao town Industrial park Dongtai City

东台市四灶镇工业园纬一路 1 号

电话：0515-85490208

邮箱：wx@stgmfg.com wxstg@126.com

联系人：刘小林先生 13951554793

1. 产品说明 Product Descriptions

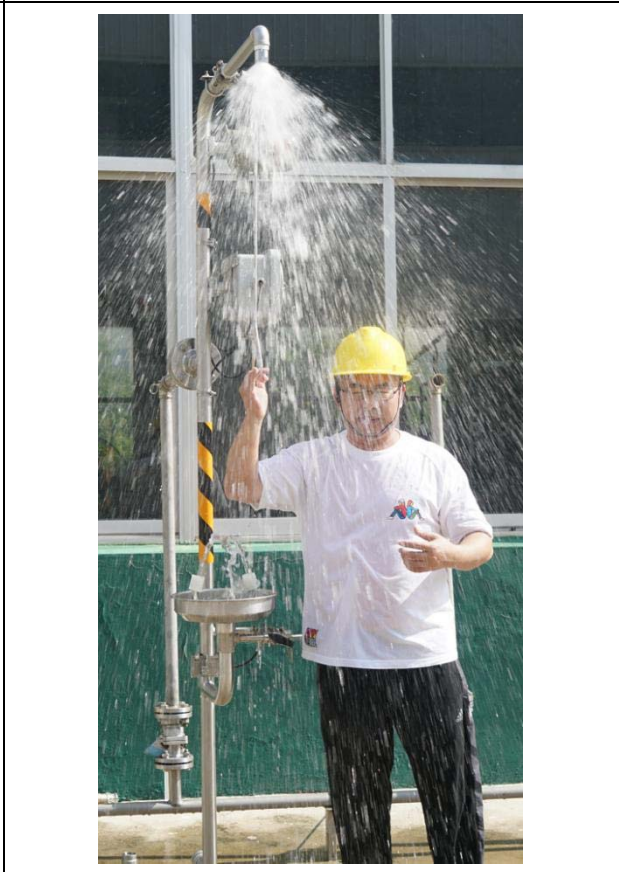
Emergency Eyewash & Shower which install workshop directly equips safety shower and Eye Wash. Use eye washer to washing with large quantity of flushing liquid when the eyes or/and face are splashed by chemical substances. Use safety shower to washing with large quantity of flushing liquid when the body or cloth is splashed by chemical substances. And the washing time must be more than 15 minutes.

复合式洗眼器配备喷淋部分和洗眼部分，直接安装在工作现场的地面上。当化学品物质喷溅到眼部和/或面部的时候，使用洗眼部分进行大量的冲洗液冲洗；当化学品物质喷溅到身体或者服装上的时候，使用喷淋部分进行大量的冲洗液冲洗，冲洗时间必须大于 15 分钟。

2. 技术参数 Technical parameters

技术参数 TECHNICAL DATA	
Ambient temperature 环境温度	5~38°C
Operating temperature 操作温度	16~38°C (由现场保证 Guaranteed by site)
Inlet size 进水口尺寸	1-1/4" FNPT
Outlet size 出水口尺寸	1-1/4" FNPT
Operating pressure 操作压力	0.2~0.4 MPa
Washing liquid 冲洗液体	Tap water for drinking 饮用自来水
Shower water flow 喷淋流量	>76 L/MIN
Eye wash and Face wash water flow 洗眼/洗脸流量	>11.4 L/MIN
Washing Time 冲洗时间	>15 MIN
The material of unit 材料清单	
Shower 喷淋头 (S2)	SS304
Eyewash elbow 洗眼弯头 (E2)	SS304
Eyewash bowl 洗眼盆 (B2)	SS304
Shower valve 喷淋球阀	SS304, 尺寸 Size:1"
Eyewash valve 洗眼球阀	SS304, 尺寸 Size:1/2"
Pipe 管道	SS304
Base 底座	SS304, 尺寸 Size: 200*200*5.0mm
Operation method 操作方法	
Shower 喷淋	Hand Pull 手拉
Eye/face wash 洗眼/洗脸	Hand push 手推
Packing size and weight 包装尺寸和重量	
Packing and size 包装和尺寸	纸箱包装, 长*宽*高=750*430*310mm
Weight 重量	20KG

3. 产品照片 Products photo



斯壮格STG参与起草的产品标准
 Product standards drafted with the participation of STG
 GB/T 38144.1/2-2019 《眼面部防护-应急喷淋和洗眼设备》
 Eye and face protection-Emergency shower and eyewash equipment
 SH/T 3205-2019 《石油化工紧急冲淋系统设计规范》
 Design specification for emergency shower and eyewash system in petrochemical industry

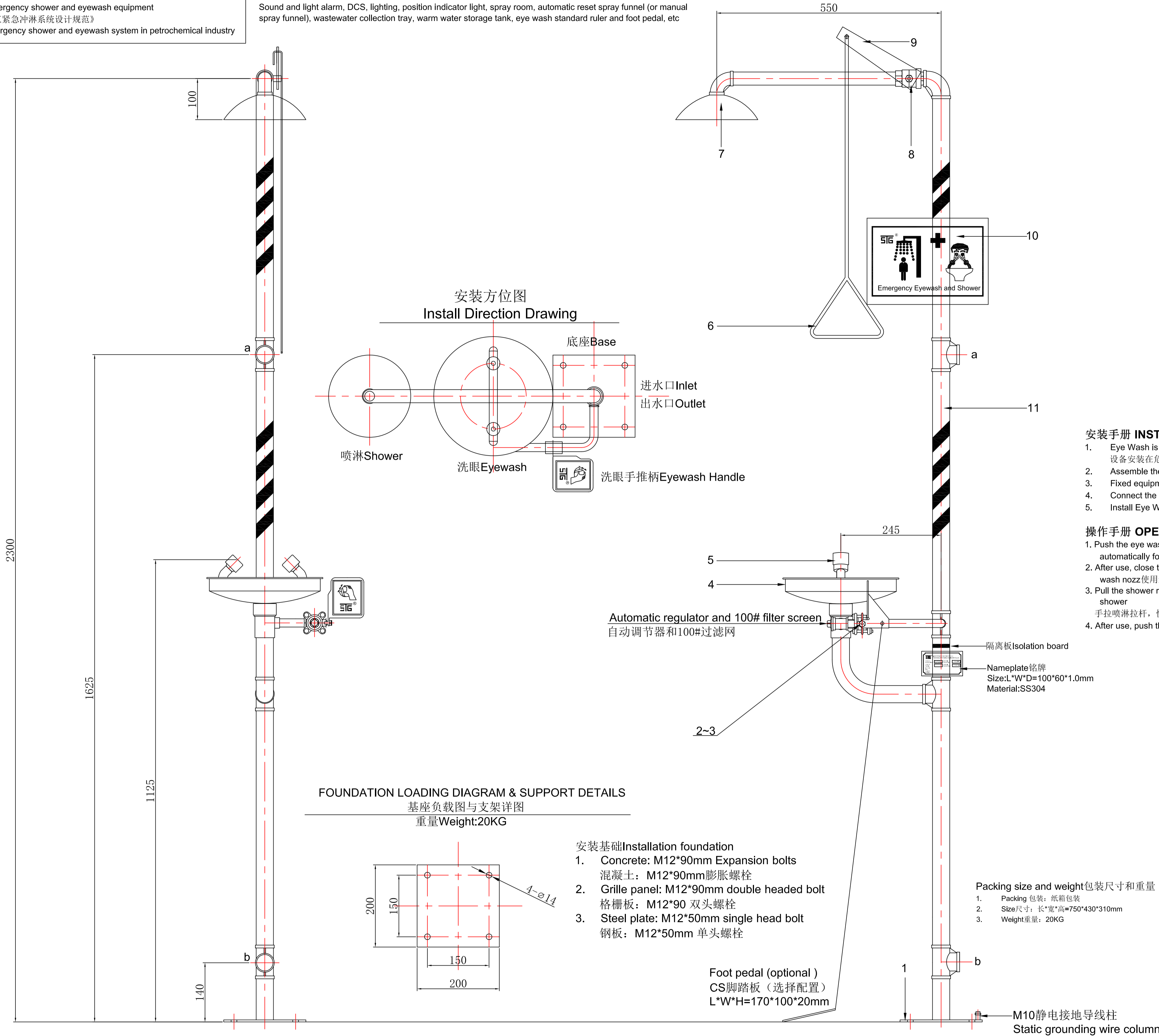
可选配置Optional configuration:
 声光报警器, DCS, 照明灯, 位置指示灯, 喷淋房, 自动复位喷淋漏斗(或者人工喷淋漏斗), 废水收集盘, 温水水储水罐, 洗眼标准尺和脚踏板等等
 Sound and light alarm, DCS, lighting, position indicator light, spray room, automatic reset spray funnel (or manual spray funnel), wastewater collection tray, warm water storage tank, eye wash standard ruler and foot pedal, etc

备注Notes

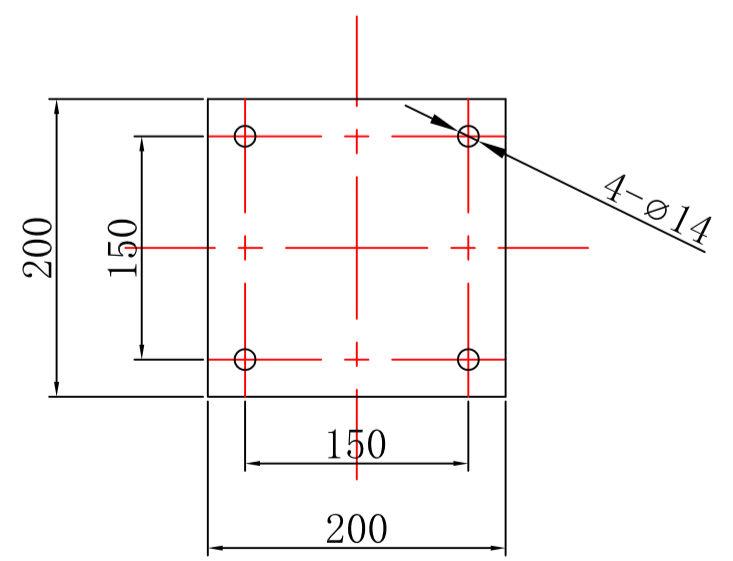
- The name of unit: Common Type Immersed ABS Emergency Eyewash and Shower
 设备名称: 普通型浸塑ABS复合式洗眼器
- Product No.: P/N 801001-S2E2B2
 产品编号: P/N 801001-S2E2B2
- The weight of unit: 20KG
 设备重量: 20KG
- The size: L*W*H=750*400*2370mm
 设备外型尺寸: 长*宽*高=750*400*2370mm
- Shower water flow: >76L/MIN
 喷淋水流量: >76L/MIN
- Eyewash/face wash flow: >11.4L/MIN
 洗眼/洗脸水流量: >11.4L/MIN
- Operating pressure: 0.2~0.4MPa
 操作压力: 0.2~0.4MPa
- Operating temperature: 16~38°C (Guaranteed by site)
 操作温度: 16~38°C (由现场保证)
- Operation time: >15MIN
 使用时间: >15MIN
- 位号Tag No.:
- 数量Total: Sets

管口表 List of Nozzle

序号 No.	名称 Name	尺寸 Size	标准 Standard	密封面 Facing
a	进水口 Inlet	1-1/4"	ASME B1.20.1	FNPT
b	出水口 Outlet	1-1/4"	ASME B1.20.1	FNPT



FOUNDATION LOADING DIAGRAM & SUPPORT DETAILS
 基座负载图与支架详图
 重量 Weight: 20KG



- 安装基础 Installation foundation
- Concrete: M12*90mm Expansion bolts
混凝土: M12*90mm 膨胀螺栓
 - Grille panel: M12*90mm double headed bolt
格栅板: M12*90 双头螺栓
 - Steel plate: M12*50mm single head bolt
钢板: M12*50mm 单头螺栓

基本技术参数

- 喷淋部分:
 - 1.1 应以至少76L/min的流量提供冲洗液, 保持连续冲洗至少15min
 - 1.2 喷头喷水的垂直高度应在2080mm至2440mm之间, 该距离从使用者站立的平面的计算
 - 1.3 在距离使用者站立平面1520mm的地方, 喷淋范围直径最小应为510mm, 冲洗液分散形式应始终保持一致并充分散开, 喷淋范围的中心距离任何障碍物的最小距离应为410mm
- 洗眼/洗脸部分:
 - 2.1 喷头应位于距离使用者站立的水平面至少838mm的高度上, 且不得超过1143mm, 且距离墙壁或最近的障碍物至少为153mm
 - 2.2 应以至少11.4L/min的可控流量提供冲洗液, 保持眼部和面部连续冲洗至少15min
 - 2.3 应能供双眼同时供应冲洗液, 制作一个用于测量洗眼水流式样的标准尺, 标准尺长度最短为100mm, 且有两组按中心对称分布的距离相等的平行线, 内部位置线应为32mm对分, 外部位置线应为82.5mm对分, 将标准尺放置在洗眼水流中, 冲洗液应包含在位于洗眼头上方小于200mm处的标准尺内部和外部之间的区域线内

安装手册 INSTALLATION MANUAL

- Eye Wash is installed beside dangerous places. Less than 10 seconds from hazard to unit.
设备安装在危险场所附近, 直线达到设备的时间: 小于10秒钟
- Assemble the unit according to the drawing 根据图纸组装洗眼器
- Fixed equipment with bolts 采用螺栓固定设备
- Connect the inlet and Outlet. 连接洗眼器的进水口和出水口
- Install Eye Wash bowl and Eye Wash elbow 安装洗眼盆和洗眼弯头

操作手册 OPERATION MANUAL

- Push the eye wash handle by hand, open the eye wash ball valve to 90° quickly, and the eye wash water will spray out automatically for eye/face wash 手推洗眼手推柄, 快速打开洗眼球阀到90°, 洗眼水自动喷出用于洗眼/洗脸
- After use, close the eye wash handle, so as to close the eye wash ball valve switch, and then reset the dust cover to the eye wash nozzle 使用结束后, 关闭洗眼手推柄, 以便关闭洗眼球阀开关, 再把防尘盖复位到洗眼喷头上
- Pull the shower rod by hand, quickly open the shower ball valve to 90°, and the shower water will spray automatically for shower 手拉喷淋拉杆, 快速打开喷淋球阀到90°, 喷淋水自动喷出用于喷淋
- After use, push the shower rod upward to close the shower switch 使用结束后, 把喷淋拉杆往上推, 以便关闭喷淋开关

18						
17						
16						
15						
14						
13						
12						
11	PIPES-P	通水管 Pipe	1-1/4"	3	SS304 Immersed ABS	
10	SIGNS-P	安全挂牌 Security Listing	290*210mm	1	PVC Brilliant Type	
9	SPT	喷淋拉片 Shower pull tab		1	SS304 Immersed ABS	
8	SHB	喷淋球阀 Shower valve	1"	1	SS304	
7	S2	喷淋头 Shower Head	Ø200	1	SS304 Immersed ABS	
6	SHR	喷淋拉杆 Pull Rod		1	SS304 Immersed ABS	
5	E2	洗眼弯头 Eyewash elbow		1	SS304 Immersed ABS	
4	B2	洗眼盆 Eyewash bowl	Ø292	1	SS304 Immersed ABS	
3	EWB	洗眼球阀 Eyewash valve	1/2"	1	SS304	
2	EWP	洗眼手推柄 Eyewash Handle		1	SS304 Immersed ABS	
1	BASE	底座 Base	200*200*5.0	1	SS304 Immersed ABS	
序号 NO.	代码 CODE	部件名称 Name	规格 SPEC	数量 QTY.	材料 MAT'L	备注 REMARK

FABRICATION/ CONSTRUCTION DETAIL DRAWINGS
 装配/结构详图



盐城市斯壮格安全设备有限公司
 YANCHENG STG SAFETY EQUIPMENT CO.,LTD

No. 1 weiyi road, Sizao town Industrial park Dongtai City, Jiangsu Prov. China
 江苏省盐城市东台市四灶镇工业园纬一路1号
 电话 Tel: 0515-85490208 85490218
 邮箱 E-mail: wx@stgmg.com wxstg@126.com
 网站 Website: www.stgmg.com www.ycstg.com

图纸编号 DRAWING NO.	图纸名称 DRAWING TITLE.	版次 REV.	描述 DESCRIPTION	日期 DATE	设计 DESIGNED	校对 CHECKED	审核 REVIEWED	审定 APPROVED
K01	Issued for Review			22-June-2024	Mr.Tiger.Liu	Ms.Jinji	Mr.Jack.Chen	Ms.Yeqinjin
参考图纸 REFERENCE DRAWINGS		版次 REVISIONS						