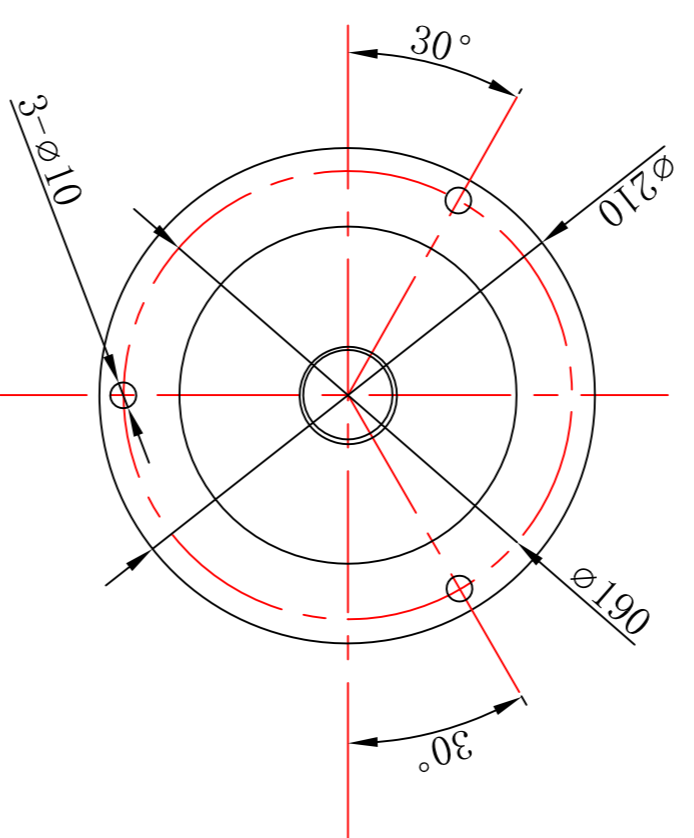
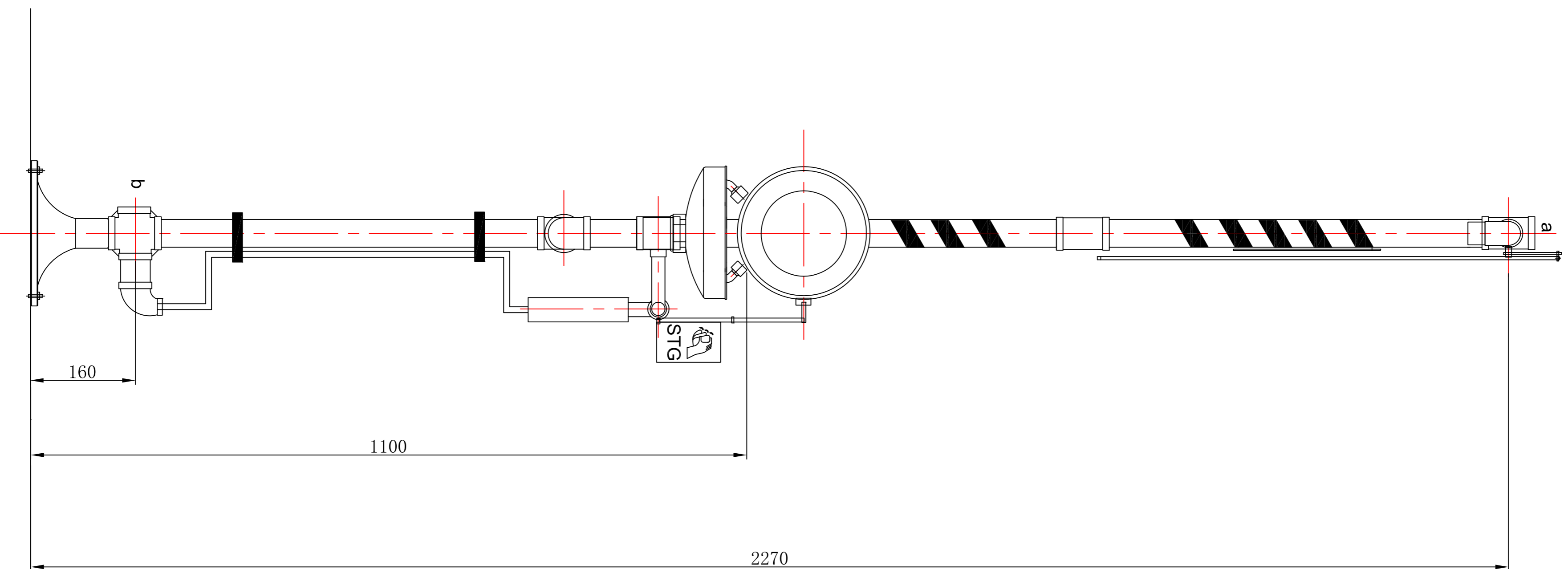


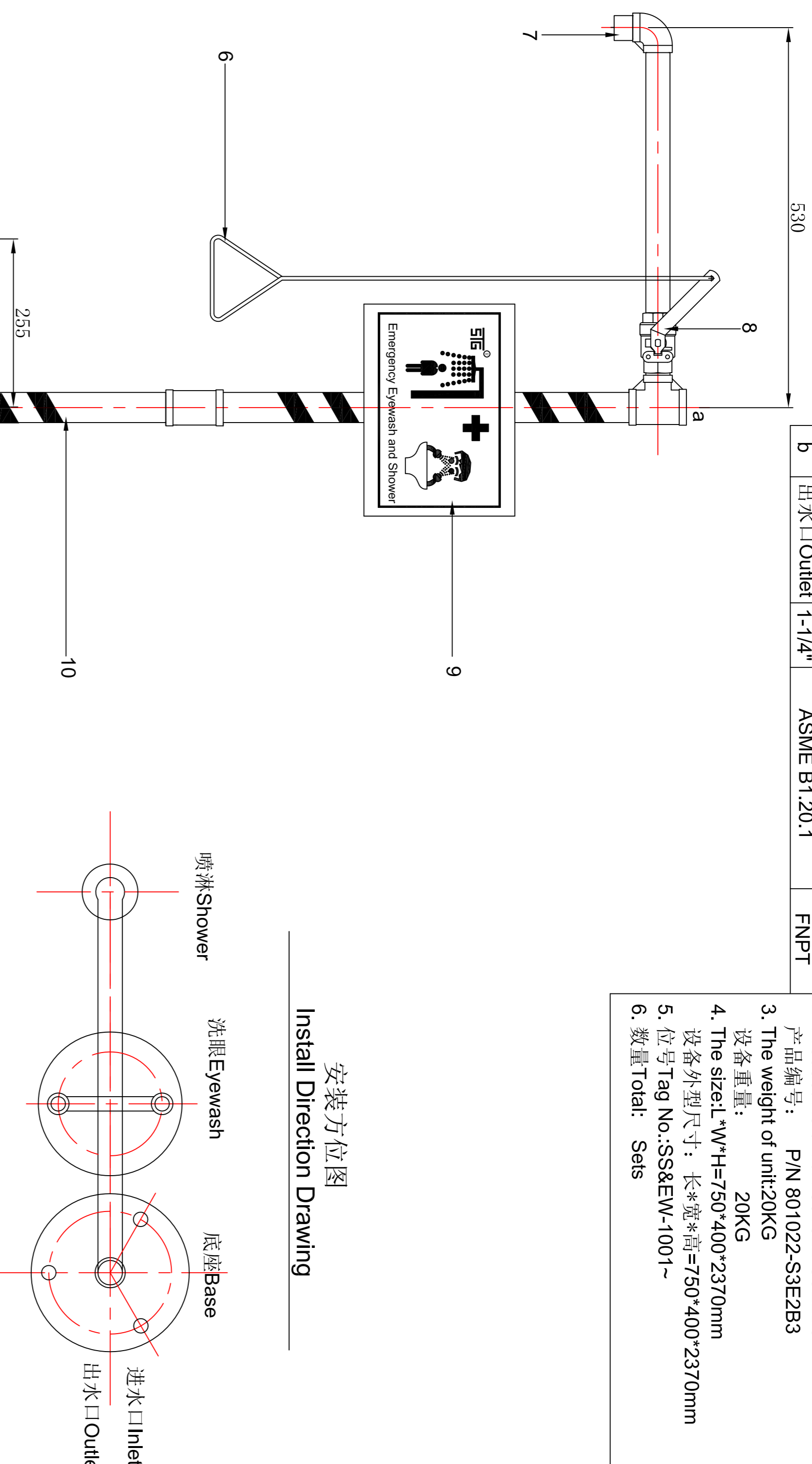
管口表 List of Nozzle				
序号 No.	名称 Name	尺寸 Size	标准 Standard	密封面 Facing
a	进水口 Inlet	1-1/4"	ASME B1.20.1	FNPT
b	出水口 Outlet	1-1/4"	ASME B1.20.1	FNPT

- 备注 Notes**
- The name of unit: ADV Freeze-protective Type SS Emergency Eyewash and Shower
设备名称: ADV优越型防冻型不锈钢复合式洗眼器
 - Product No.: P/N 801022-S3E2B3
产品编号: P/N 801022-S3E2B3
 - The weight of unit: 20KG
设备重量: 20KG
 - The size: L*W*H=750*400*2370mm
设备外型尺寸: 长*宽*高=750*400*2370mm
 - 位号/Tag No.: SS&EW-1001~
 - 数量 Total: Sets

FOUNDATION LOADING DIAGRAM & SUPPORT DETAILS
基础负载图与支架详图
重量 Weight: 20KG



Install Direction Drawing



自动调节装置、防冻装置和过滤器
Adjust device, freeze-protective and filter

防冻装置
Freeze-protective Device
水温范围: <-5°C 开启排水
水温范围: >7°C 关闭排水
Nameplate
Size: L*W*D=100*60*1.0mm
Material: SS304

脚踏板 (选择配置)
L*W*H=170*100*20mm

序号 NO.	代号 CODE	部件名称 Name	规格 SPEC	数量 QTY	材料 MAT'L	备注 REMARK
1	BASE-IR	底座 Base	Ø210	1	IRON	浸塑/ABS
2	EWP	手推柄 Handle		1	SS304	
3	EWB	流量球阀 Eyewash valve	1/2"	1	SS304	
4	B3	流量型洗眼盆 Eyewash bowl	Ø292	1	SS304	
5	E2	流量弯头 Eyewash elbow		1	SS304	
6	SHR	喷淋拉杆 Pull Rod		1	SS304	
7	S3	喷淋头 Shower Head		1	SS304	
8	SHB	喷淋球阀 Shower valve	1"	1	SS304	
9	SIGNS-P	安全挂牌 Security Listing	290*210mm	1	PVC	Brilliant Type
10	PIPES-P	通水管 Pipe	1-1/4"	3	SS304	
11						
12						
13						
14						
15						
16						
17						
18						

图号	名称	日期	设计	校对	审核	批准
K01	初次设计	21-Jan-17	Mr. Tiger Liu	Ms. Jing	Mr. Jack Chen	Ms. Yequn

图号	名称	日期	描述
	修改		修改

图号	名称	日期	描述
	设计		
	审核		
	批准		

图号	名称	日期	描述
	设计		
	审核		
	批准		



盐城市斯壮格安全设备有限公司
YANCHENG STG SAFETY EQUIPMENT CO.,LTD

FABRICATION/ CONSTRUCTION DETAIL DRAWINGS
装配/结构详图

图号	名称	日期	描述
	设计		
	审核		
	批准		