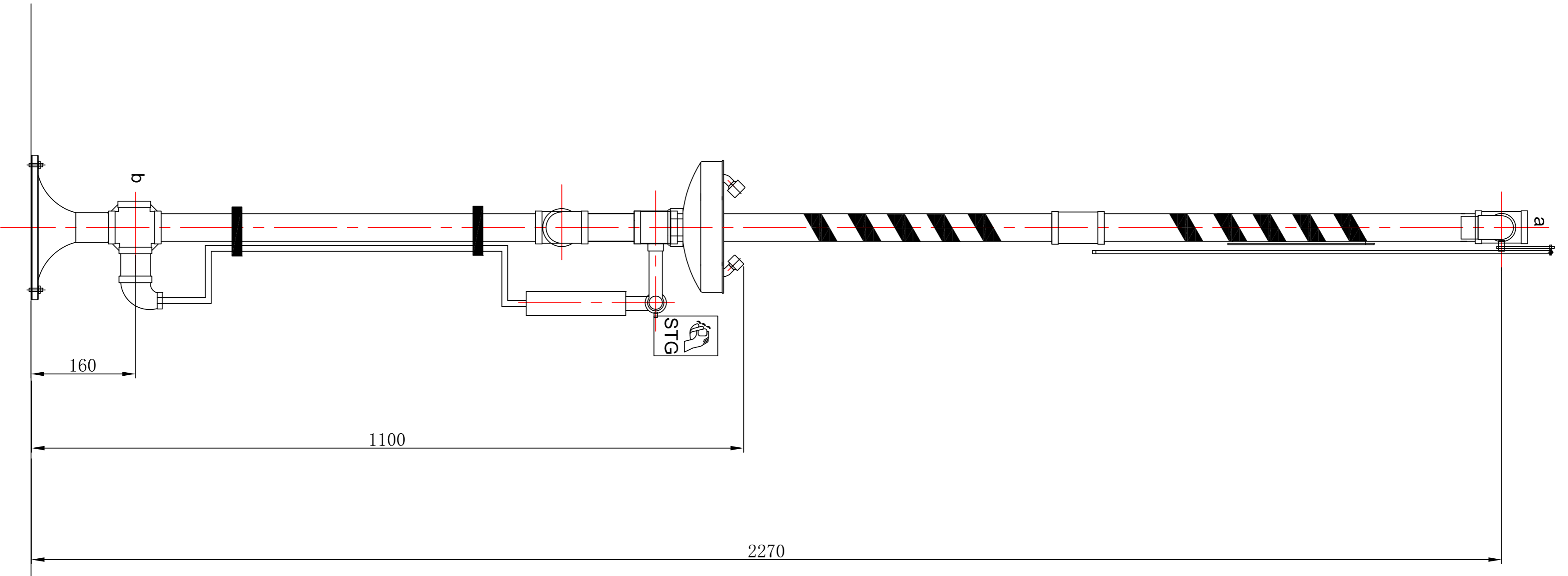
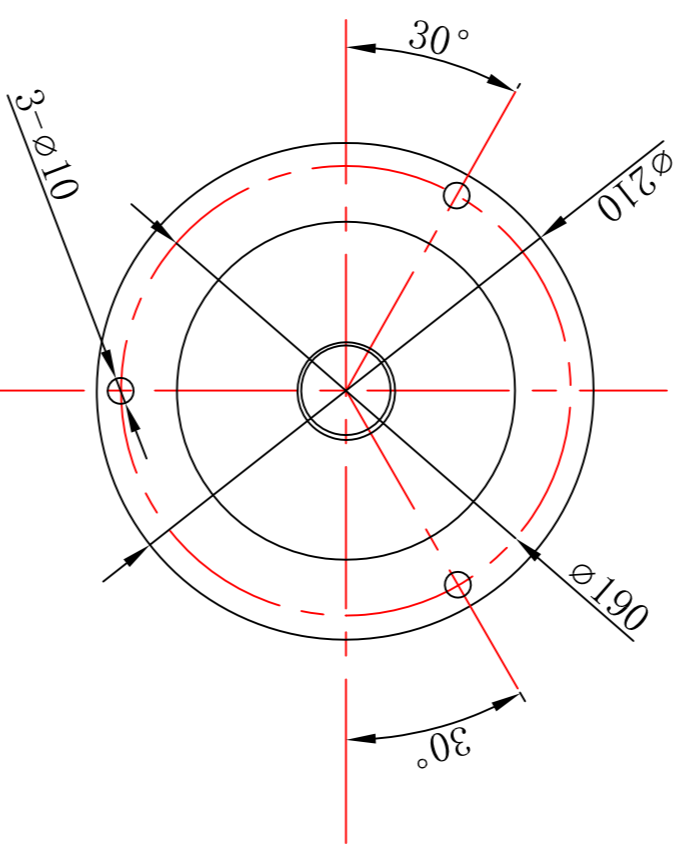


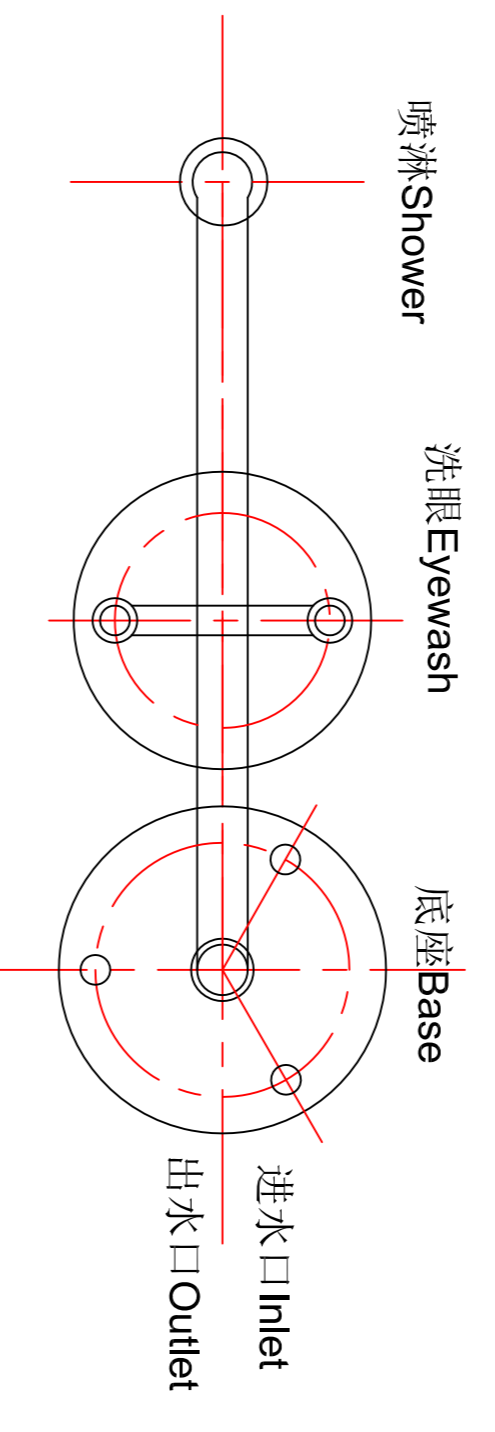
管口表 List of Nozzle				
序号 No.	名称 Name	尺寸 Size	标准 Standard	密封面 Facing
a	进水口 Inlet	1-1/4"	ASME B1.20.1	FNPT
b	出水口 Outlet	1-1/4"	ASME B1.20.1	FNPT

- 备注 Notes**
- The name of unit: ADV Freeze-protective Type SS Emergency Eyewash and Shower
设备名称: ADV/优越型防冻型不锈钢复合式洗眼器
 - Product No.: P/N 801022-S3E2B2
产品编号: P/N 801022-S3E2B2
 - The weight of unit: 20KG
设备重量: 20KG
 - The size: L*W*H=750*400*2370mm
设备外形尺寸: 长*宽*高=750*400*2370mm
 - 位号 Tag No.: SS&EW-1001~
 - 数量 Total: Sets

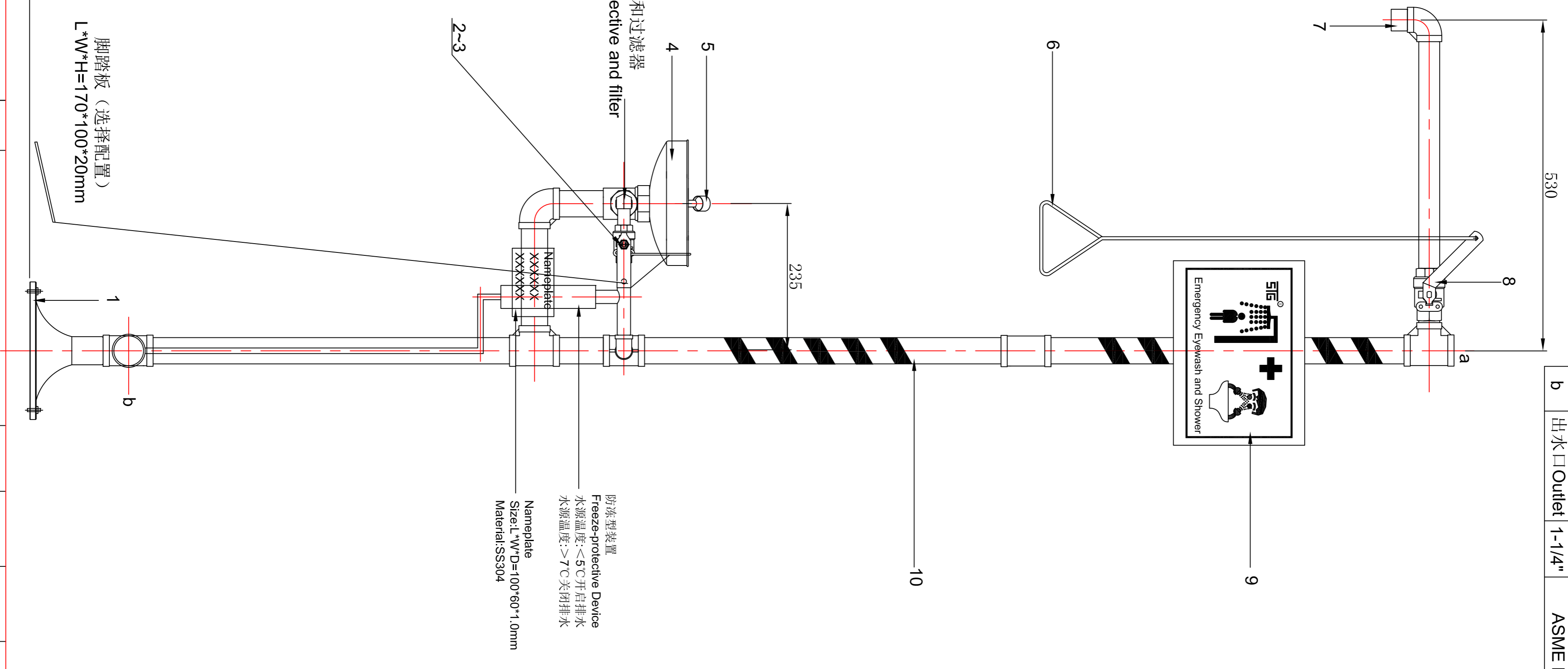
FOUNDATION LOADING DIAGRAM & SUPPORT DETAILS
基础负载图与支架详图
重量 Weight: 20KG



安装方位图
Install Direction Drawing



自动调节装置、防冻装置和过滤器
Adjust device, freeze-protective and filter



序号 NO.	代码 CODE	零件名称 Name	规格 SPEC	数量 QTY	材料 MAT'L	备注 REMARK
1	BASE-IR	底座 Base	Ø210	1	IRON	浸塑 ABS
2	EWP	手推柄 Handle		1	SS304	
3	EWB	洗眼球阀 Eyewash valve	1/2"	1	SS304	
4	B2	洗眼盆 Eyewash bowl	Ø292	1	SS304	
5	E2	洗眼弯头 Eyewash elbow		1	SS304	
6	SHR	喷淋拉杆 Pull Rod		1	SS304	
7	S3	喷淋头 Shower Head		1	SS304	
8	SHB	喷淋球阀 Shower valve	1"	1	SS304	Brilliant Type
9	SIGNS-P	安全挂牌 Security Listing	290*210mm	1	PVC	
10	PIPES-P	通水管 Pipe	1-1/4"	3	SS304	
11						
12						
13						
14						
15						
16						
17						
18						

图样编号 DRAWING NO. 图样名称 DRAWING TITLE

图样编号 DRAWING NO. 参考图样 REFERENCE DRAWINGS

版本 K01

Issued for Review

描述 DESCRIPTION

设计 DESIGNED

校核 CHECKED

审核 REVIEWED

审定 APPROVED

21-Jan-17

设计 DESIGNED

校核 CHECKED

审核 REVIEWED

审定 APPROVED

21-Jan-17

设计 DESIGNED

校核 CHECKED

审核 REVIEWED

审定 APPROVED

21-Jan-17

设计 DESIGNED

校核 CHECKED

审核 REVIEWED

审定 APPROVED

21-Jan-17

设计 DESIGNED

校核 CHECKED

审核 REVIEWED

审定 APPROVED

21-Jan-17

设计 DESIGNED

校核 CHECKED

审核 REVIEWED

审定 APPROVED

21-Jan-17

设计 DESIGNED

校核 CHECKED

审核 REVIEWED

审定 APPROVED



盐城斯壮格安全设备有限公司
YANCHENG STG SAFETY EQUIPMENT CO., LTD

FABRICATION/ CONSTRUCTION DETAIL DRAWINGS
装配/结构详图

图号	图名	比例	日期	设计	校核	审核	备注
0000-0000-MEF-0000-0000-STG-00001-00			21-Jan-17				