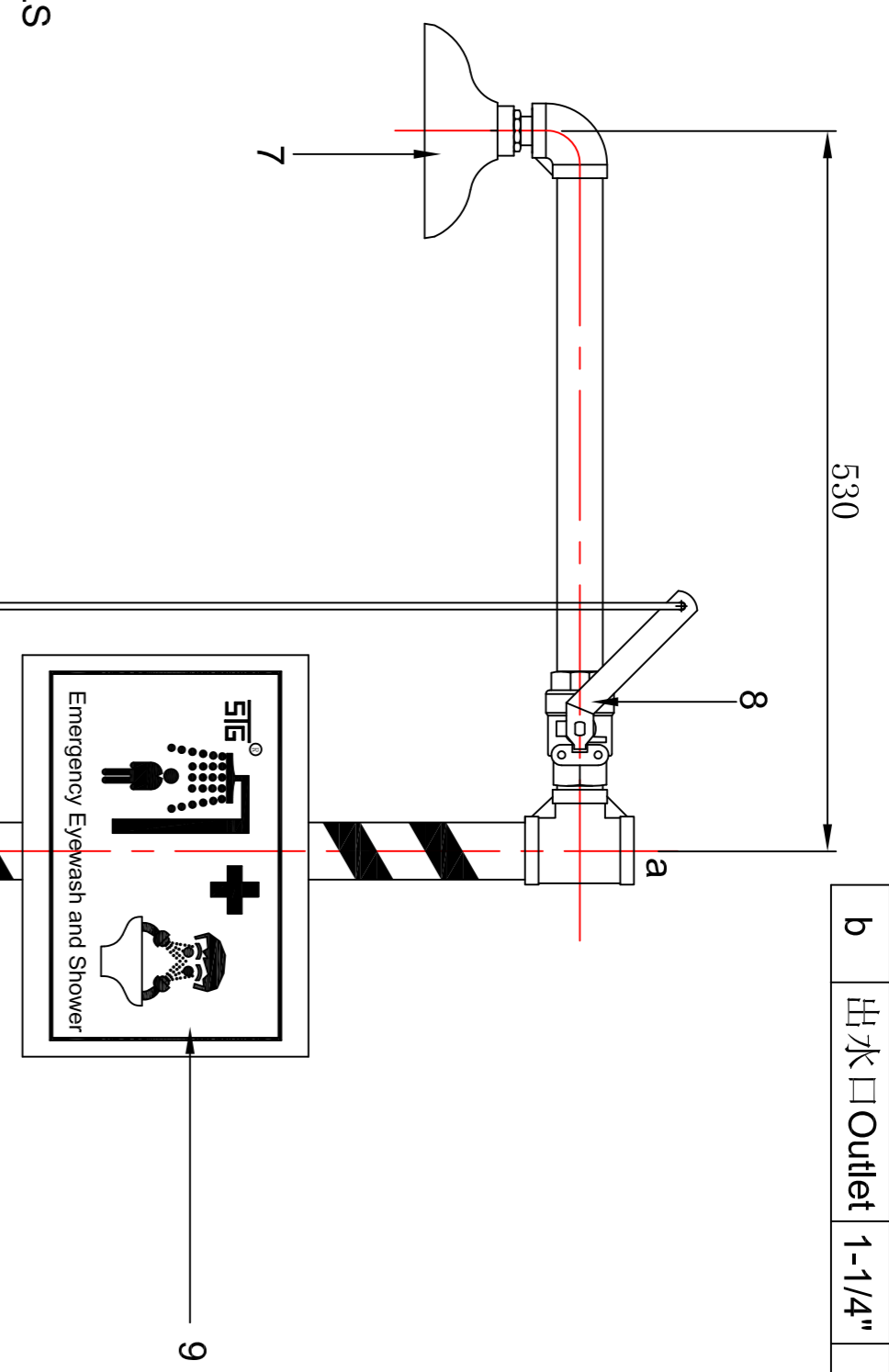
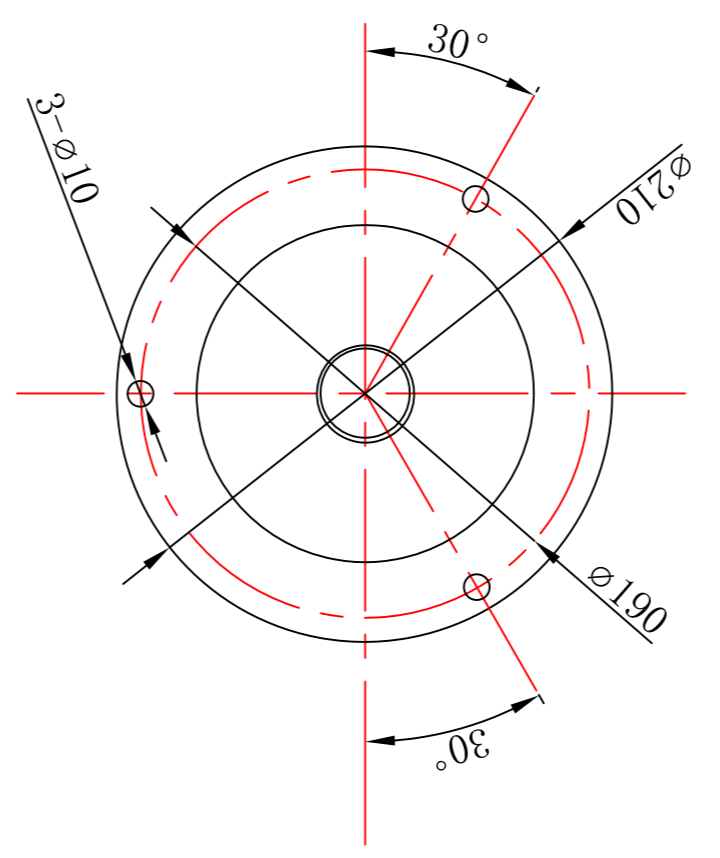


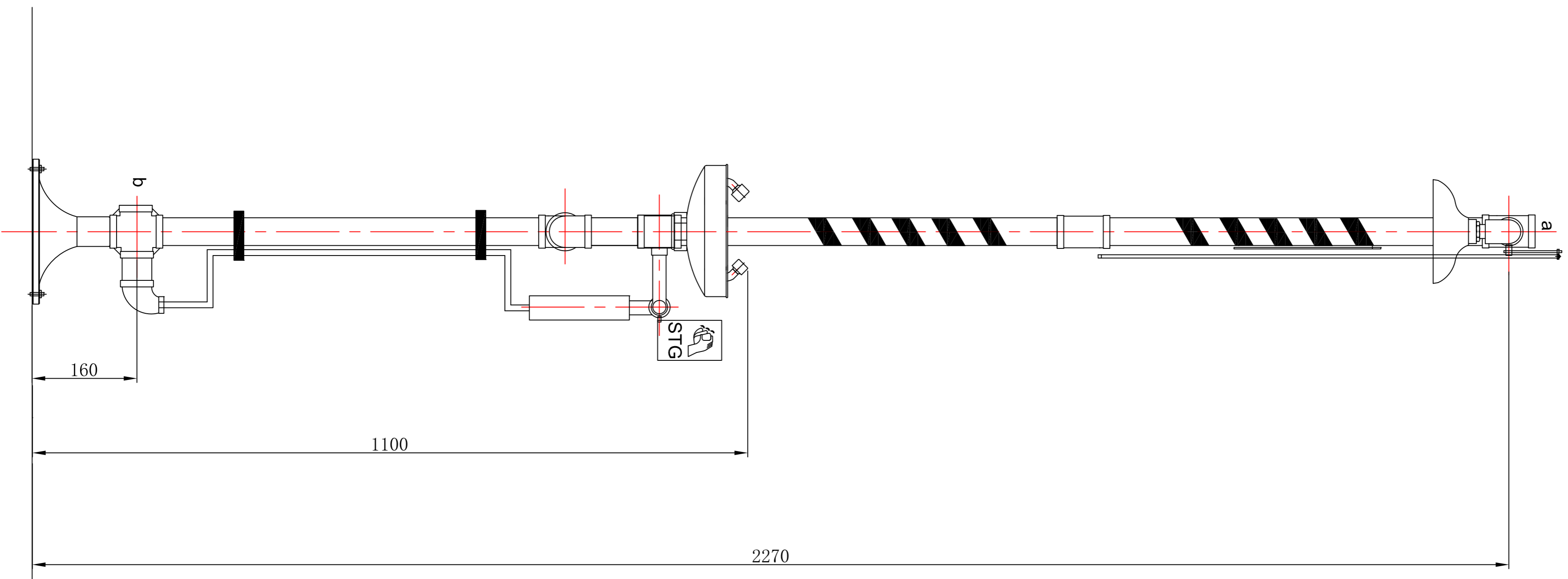
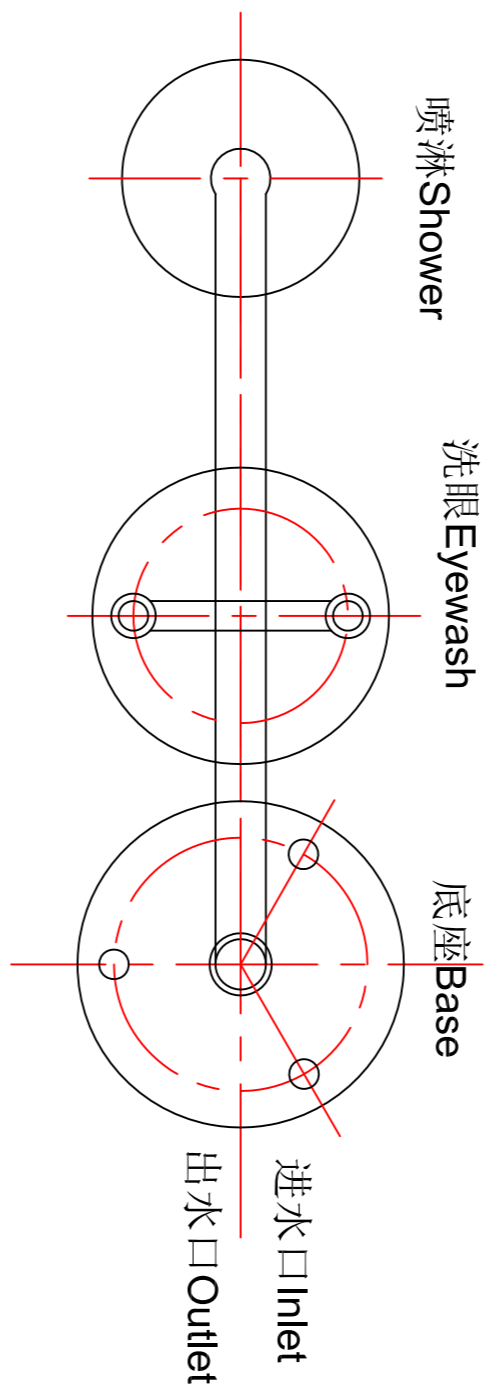
管口表 List of Nozzle				
序号 No.	名称 Name	尺寸 Size	标准 Standard	密封面 Facing
a	进水口 Inlet	1-1/4"	ASME B1.20.1	FNPT
b	出水口 Outlet	1-1/4"	ASME B1.20.1	FNPT

- 备注 Notes**
- The name of unit: ADV Freeze-protective Type SS Emergency Eyewash and Shower
设备名称: ADV优越型防冻型不锈钢复合式洗眼器
 - Product No.: P/N 801022-S2E2B2
产品编号: P/N 801022-S2E2B2
 - The weight of unit: 20KG
设备重量: 20KG
 - The size: L*W*H=750*400*2370mm
设备外型尺寸: 长*宽*高=750*400*2370mm
 - 位号 Tag No.: SS&EW-1001~
 - 数量 Total: Sets

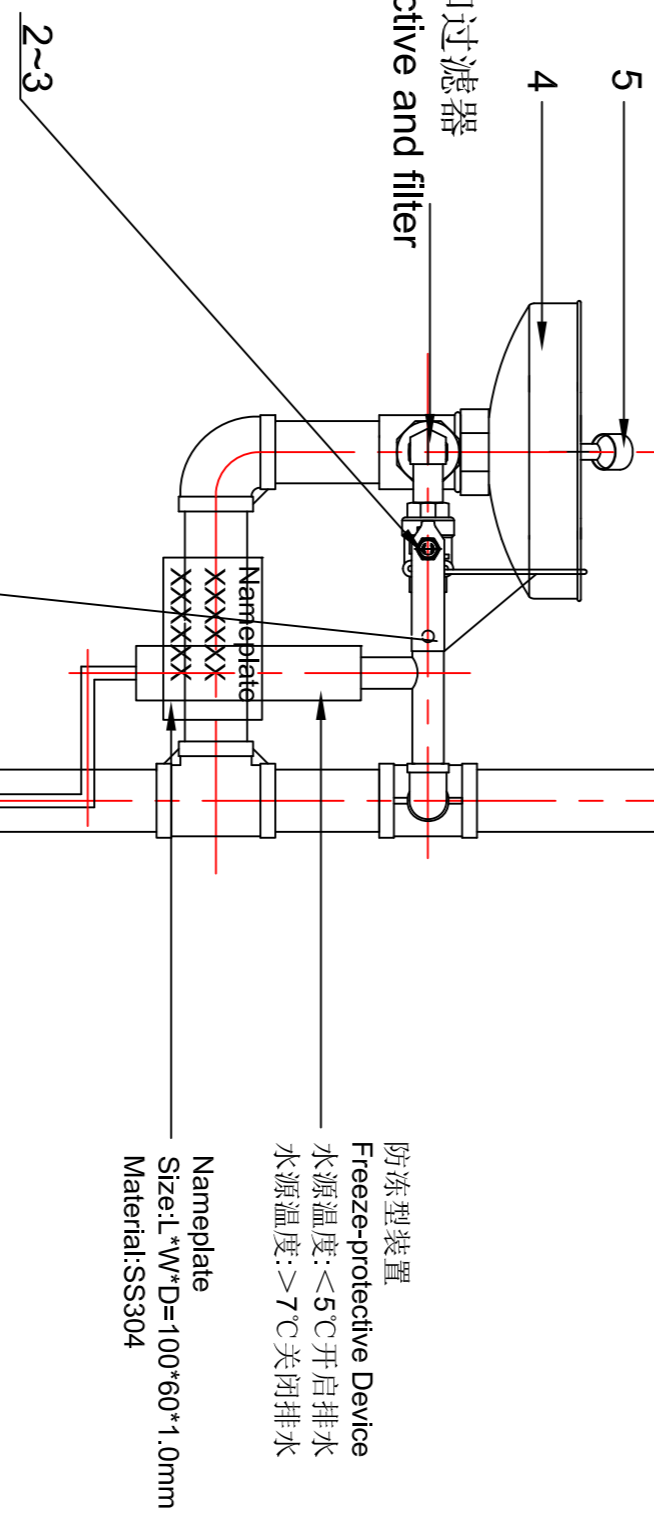
FOUNDATION LOADING DIAGRAM & SUPPORT DETAILS
基础负载图与支架详图
重量 Weight: 20KG



安装方位图
Install Direction Drawing



自动调节装置、防冻装置和过滤器
Adjust device, freeze-protective and filter



脚踏板 (选配配置)
L*W*H=170*100*20mm

序号 NO.	代码 CODE	部件名称 Name	规格 SPEC	数量 QTY	材料 MAT'L	备注 REMARK
1	BASE-IR	底座 Base	Q210	1	IRON	浸塑 ABS
2	EWP	手推杆 Handle		1	SS304	
3	EWB	洗眼球碗 Eyewash bowl	1/2"	1	SS304	
4	B2	洗眼球碗 Eyewash valve	1/2"	1	SS304	
5	E2	洗眼球碗 Eyewash elbow	1/2"	1	SS304	
6	SHR	喷淋球碗 Shower Head	Q200	1	SS304	
7	S2	喷淋球碗 Shower valve	1"	1	SS304	
8	SHB	安全挂牌 Security Listing	290/210mm	1	PVC	Brilliant Type
9	PIPES-P	通水管 Pipe	1-1/4"	3	SS304	
10	PIPES-P	通水管 Pipe	1-1/4"	3	SS304	
11						
12						
13						
14						
15						
16						
17						
18						

图样编号 DRAWING NO.	图样名称 DRAWING TITLE	版本 REV	描述 DESCRIPTION	日期 DATE	设计 DESIGNER	校对 CHECKER	审核 REVIEWER	批准 APPROVED
0000-0000-0000-MEF-0000-STG-0000-100	盐城斯壮格安全设备有限公司	K01	基础负载图与支架详图	21-Jan-17	Ma.Tiger.Liu	Ma.Jing	Ma.Jack.Chen	Ma.Vincent



FABRICATION/ CONSTRUCTION DETAIL DRAWINGS
装配/结构详图

图样编号 DRAWING NO.	图样名称 DRAWING TITLE	版本 REV	描述 DESCRIPTION	日期 DATE	设计 DESIGNER	校对 CHECKER	审核 REVIEWER	批准 APPROVED
0000-0000-0000-MEF-0000-STG-0000-100	盐城斯壮格安全设备有限公司	K01	基础负载图与支架详图	21-Jan-17	Ma.Tiger.Liu	Ma.Jing	Ma.Jack.Chen	Ma.Vincent