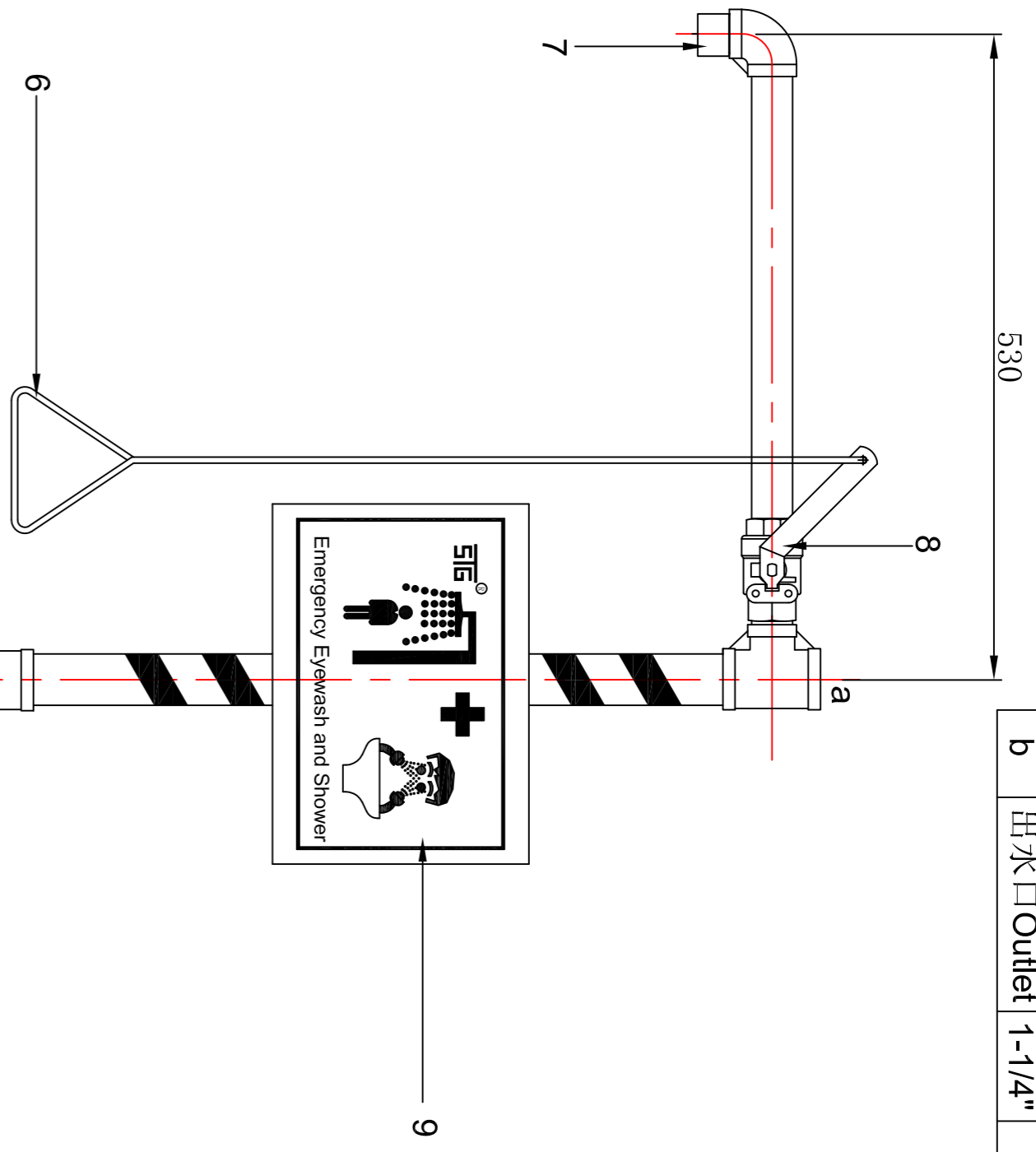
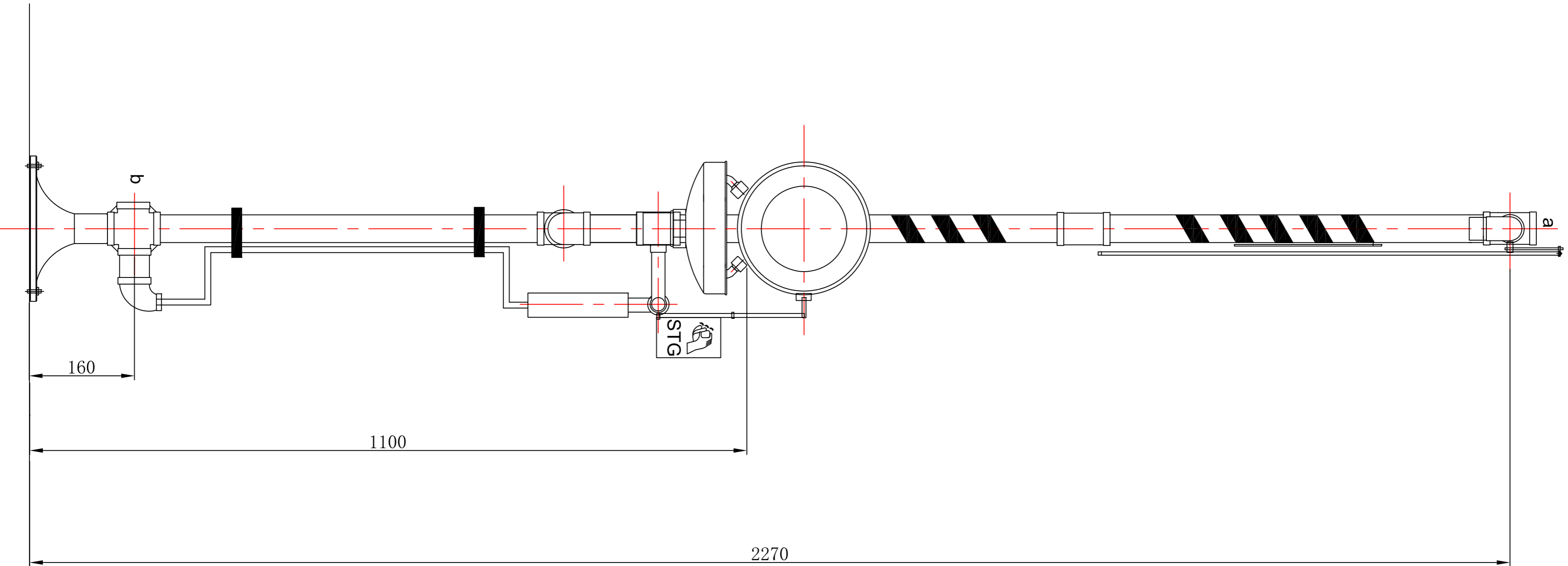
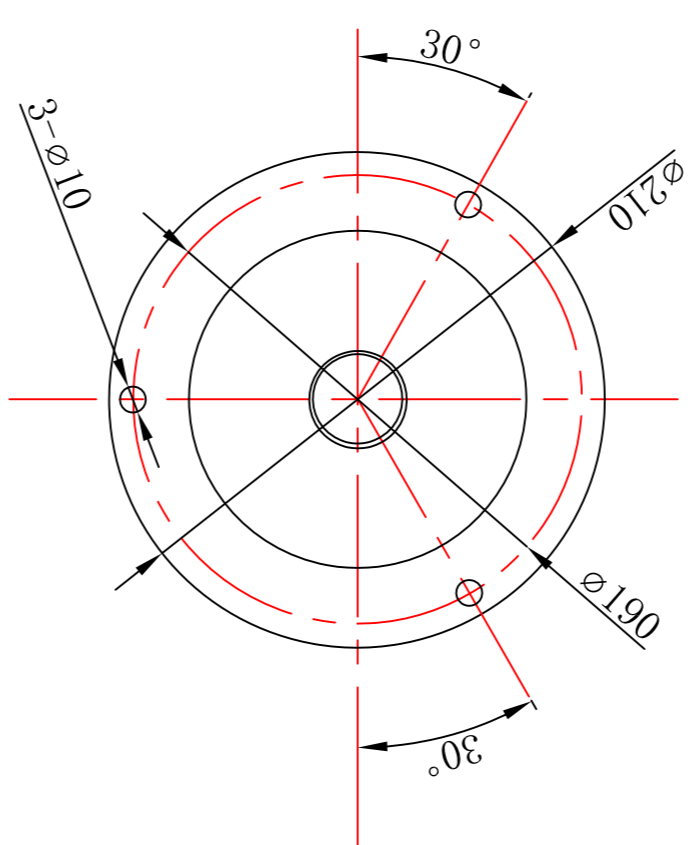


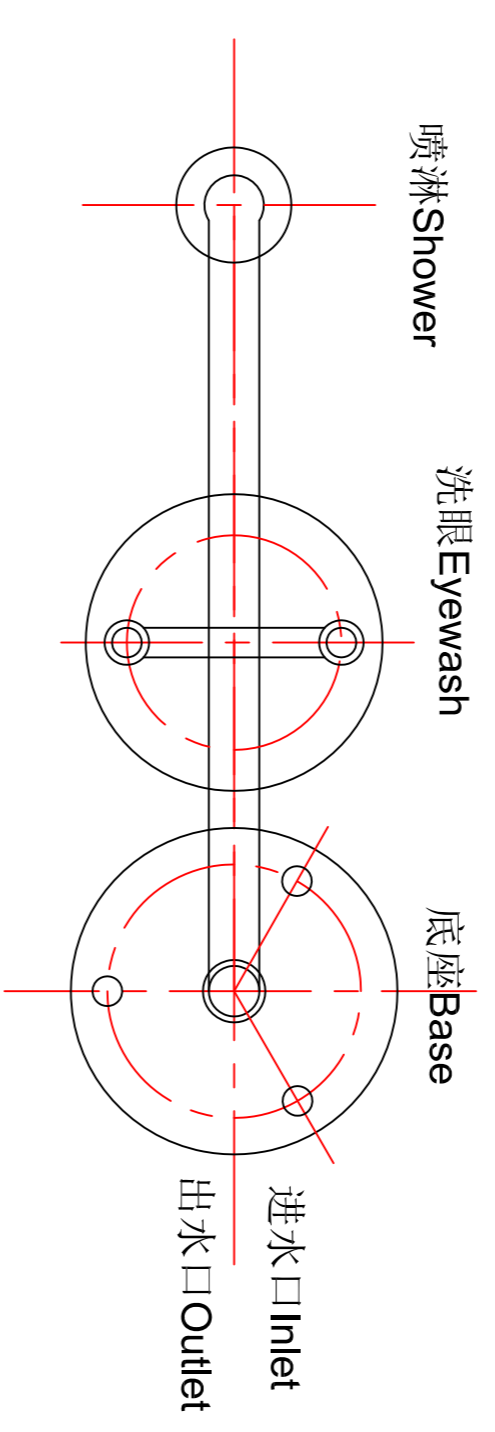
序号 No.	名称 Name	尺寸 Size	标准 Standard	密封面 Facing
a	进水口 Inlet	1-1/4"	ASME B1.20.1	FNPT
b	出水口 Outlet	1-1/4"	ASME B1.20.1	FNPT

- 备注 Notes**
- The name of unit: ADV Freeze-protective Type Immersed ABS Emergency Eyewash and Shower  
设备名称: ADV优越型防冻型浸塑ABS复合式洗眼器
  - Product No.: P/N 801021-S3E2B3  
产品编号: P/N 801021-S3E2B3
  - The weight of unit: 20KG  
设备重量: 20KG
  - The size: L\*W\*H=750\*400\*2370mm  
设备外形尺寸: 长\*宽\*高=750\*400\*2370mm
  - 位号 Tag No.: SS&EW-1001~
  - 数量 Total: Sets

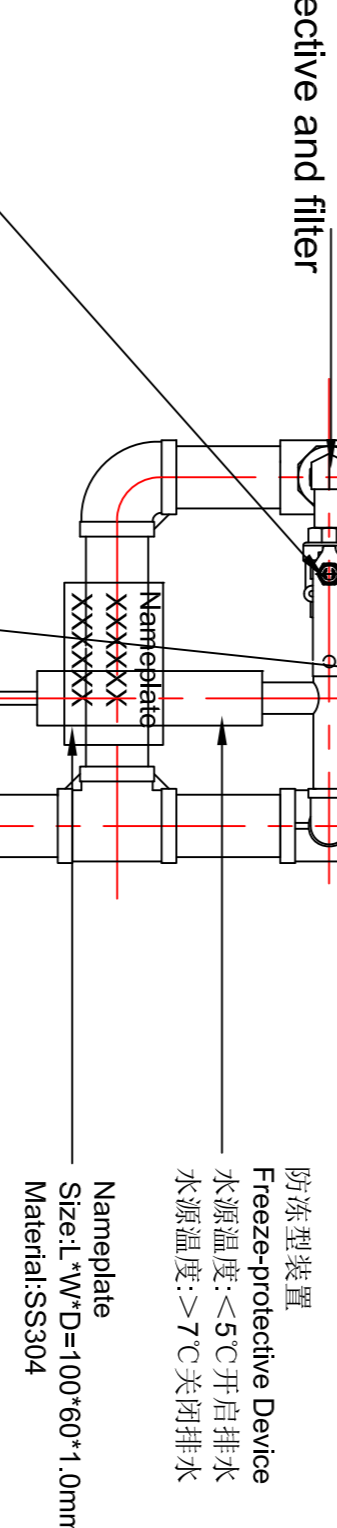
**FOUNDATION LOADING DIAGRAM & SUPPORT DETAILS**  
基础负载图与支架详图  
重量 Weight: 20KG



**安装方位图**  
Install Direction Drawing



**自动调节装置、防冻装置和过滤器**  
Adjust device, freeze-protective and filter



脚踏板 (选择配置)  
L\*W\*H=170\*100\*20mm

序号 NO.	代码 CODE	部件名称 Name	规格 SPEC	数量 QTY	材料 MATL	备注 REMARK
1	BASE-IR	底座 Base	Ø210	1	IRON	浸塑 ABS
2	EWP	手推柄 Handle	1/2"	1	SS304	浸塑 ABS
3	EWB	洗眼球碗 Eyewash bowl	Ø292	1	SS304	浸塑 ABS
4	B3	翻盖型洗眼罩 Eyewash valve	1/2"	1	SS304	浸塑 ABS
5	E2	洗眼弯头 Eyewash elbow	Ø292	1	SS304	浸塑 ABS
6	SHR	喷淋拉杆 Pull Rod		1	SS304	浸塑 ABS
7	S3	喷淋头 Shower Head		1	SS304	浸塑 ABS
8	SHB	安全挂牌 Security Listing	290*210mm	1	PVC	Brilliant Type
9	SGNS-P	安全挂牌 Security Listing	290*210mm	1	PVC	Brilliant Type
10	PIPES-P	通水管 Pipe	1-1/4"	3	SS304	浸塑 ABS
11						
12						
13						
14						
15						
16						
17						
18						

**STG**  
盐城市斯壮格安全设备有限公司  
YANCHENG STG SAFETY EQUIPMENT CO.,LTD

图号	名称	日期	设计	校对	审核	批准
图纸编号 DRAWING NO.	参考图纸 REFERENCE DRAWINGS	图纸名称 DRAWING TITLE	图次 REV.	描述 DESCRIPTION	图次 REVISIONS	Issued for Review
			K01			21-Jun-17
				设计 DESIGNED	校对 CHECKED	审核 REVIEWED
				Ma.TianChun	Ma.JinJi	Ma.Jack.Chen
						Ms.YueJin

**FABRICATION/ CONSTRUCTION DETAIL DRAWINGS**  
装配/结构详图

日期: 21-Jun-17  
图号: 0000-0000-MEF-0000-0000-STG-00001-00