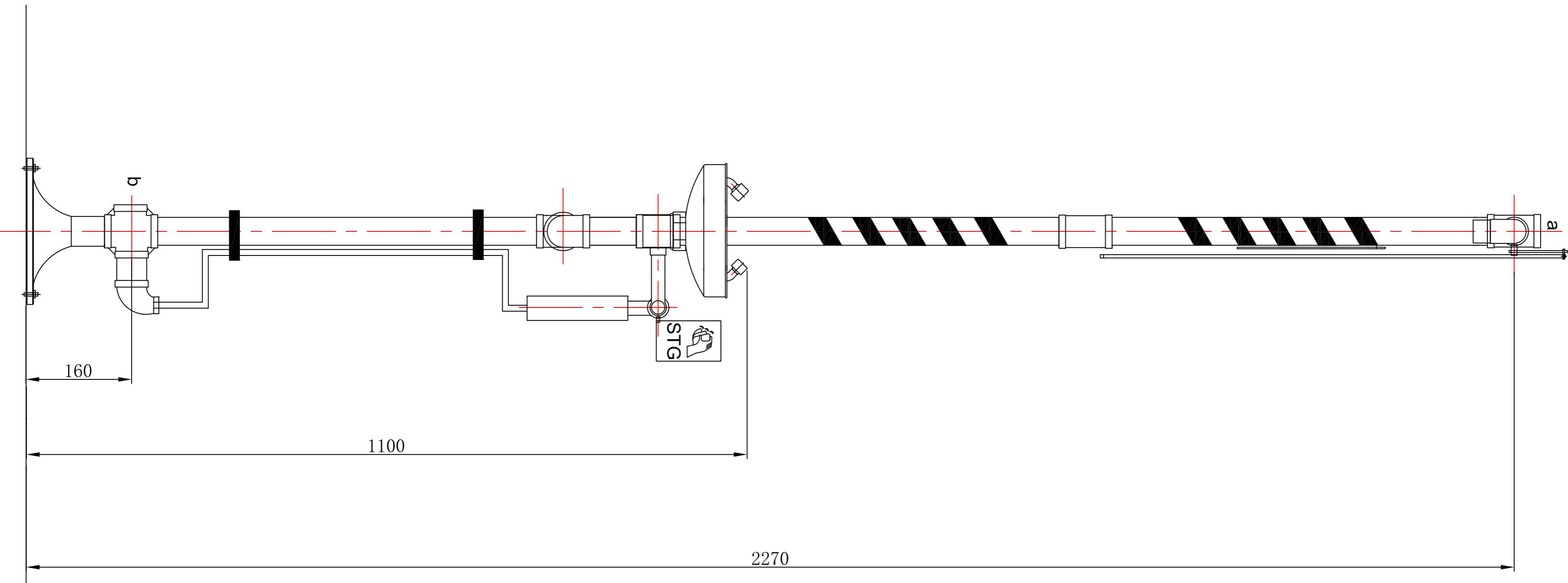
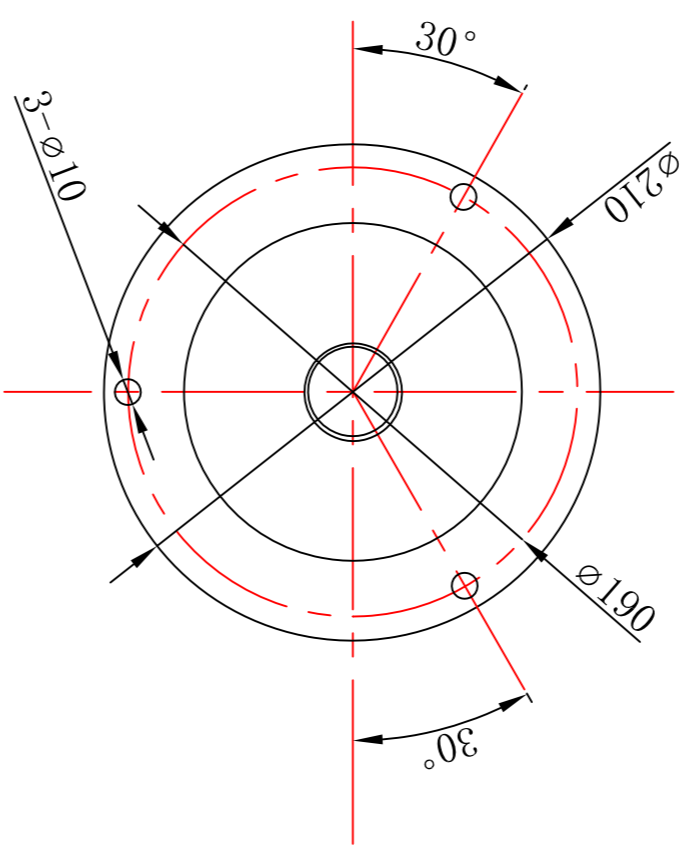


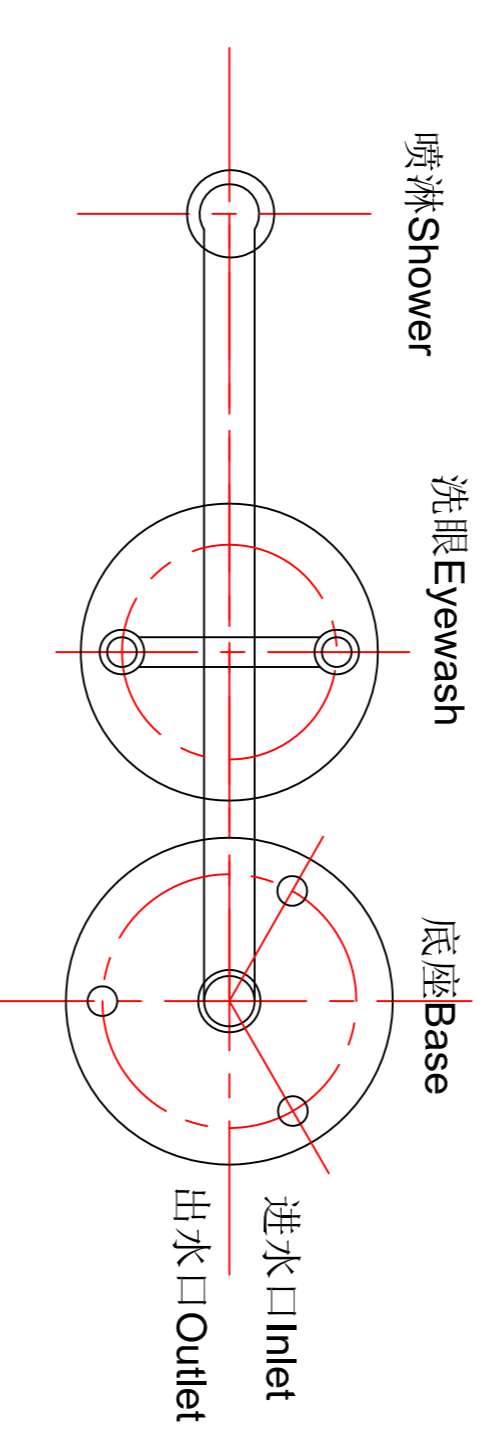
管口表 List of Nozzle				
序号 No.	名称 Name	尺寸 Size	标准 Standard	密封面 Facing
a	进水口 Inlet	1-1/4"	ASME B1.20.1	FNPT
b	出水口 Outlet	1-1/4"	ASME B1.20.1	FNPT

- 备注 Notes**
- The name of unit: ADV Freeze-protective Type Immersed ABS Eyewash and Shower
设备名称: ADV优越型防冻型浸塑ABS复合式洗眼器
 - Product No.: P/N 801021-S3E2B2
产品编号: P/N 801021-S3E2B2
 - The weight of unit: 20KG
设备重量: 20KG
 - The size: L*W*H=750*400*2370mm
设备外型尺寸: 长*宽*高=750*400*2370mm
 - 设备 Tag No.: SS&EM-1001~
 - 数量 Total: Sets

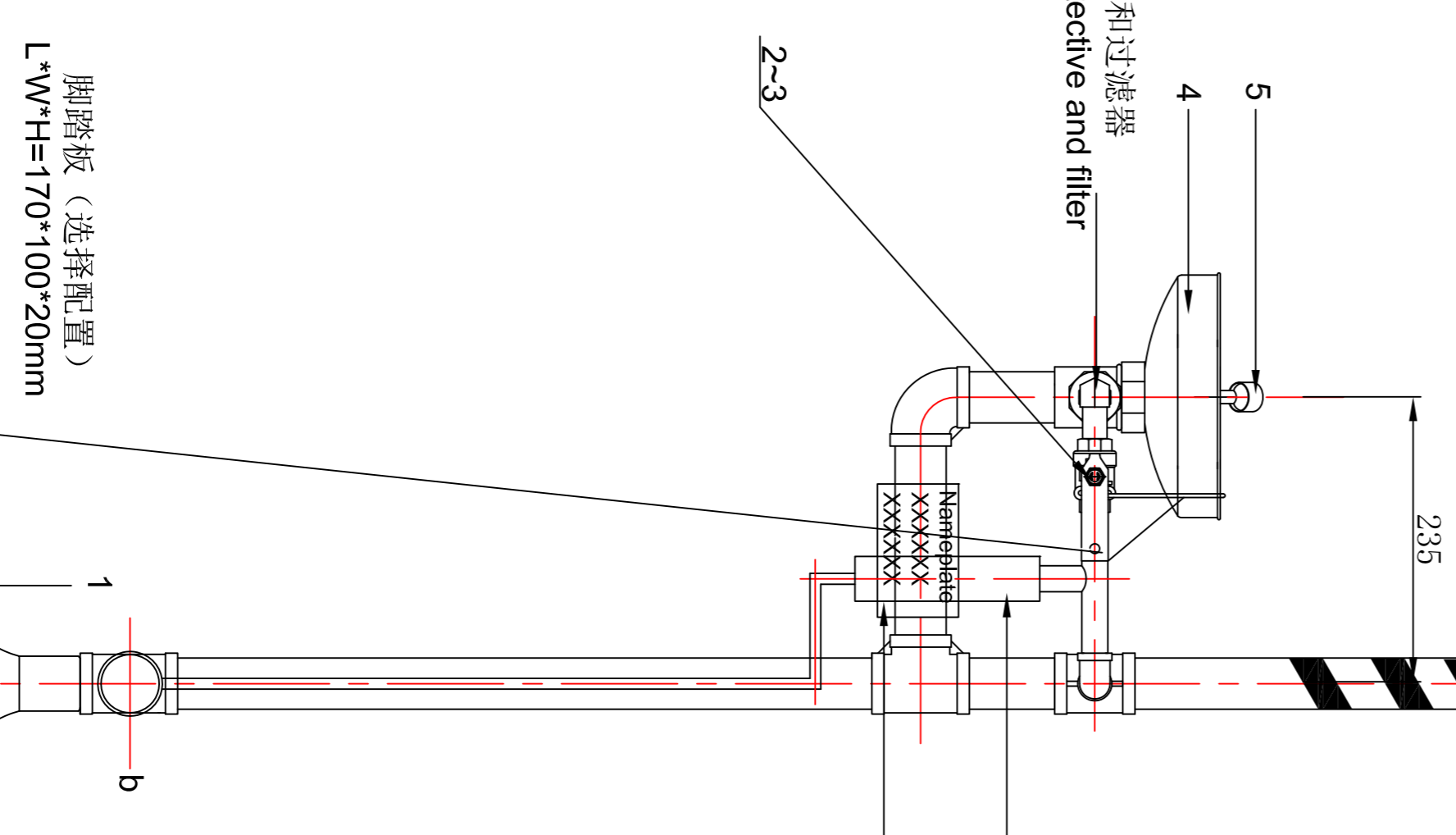
FOUNDATION LOADING DIAGRAM & SUPPORT DETAILS
基座负载图与支架详图
重量 Weight: 20KG



安装方位图
Install Direction Drawing



自动调节装置、防冻装置和过滤器
Adjust device, freeze-protective and filter



序号 NO.	代号 CODE	部件名称 Name	规格 SPEC	数量 QTY	材料 MAT'L	备注 REMARK
1	BASE-IR	底座 Base	Ø210	1	IRON	浸塑/ABS
2	EWP	手推杆 Handle		1	SS304	浸塑/ABS
3	EWB	洗眼球阀 Eyewash valve	1/2"	1	SS304	浸塑/ABS
4	B2	洗眼盆 Eyewash bowl	Ø292	1	SS304	浸塑/ABS
5	E2	洗眼弯头 Eyewash elbow		1	SS304	浸塑/ABS
6	SHR	喷淋拉杆 Pull Rod		1	SS304	浸塑/ABS
7	S3	喷淋头 Shower Head		1	SS304	浸塑/ABS
8	SHB	喷淋球阀 Shower valve	1"	1	SS304	浸塑/ABS
9	SIGNS-P	安全挂牌 Security Listing	290*210mm	1	PVC	Brilliant Type
10	PIPES-P	通水管 Pipe	1-1/4"	3	SS304	浸塑/ABS
11						
12						
13						
14						
15						
16						
17						
18						

图样编号 DRAWING NO.	参考图样 REFERENCE DRAWINGS	图样名称 DRAWING TITLE	图样描述 DESCRIPTION	图样日期 DATE	设计 DESIGNED	校核 CHECKED	审核 APPROVED

版本 K01	描述 DESCRIPTION	版本 REVISIONS

设计日期 21-Jan-17	设计人 Mr. Tiger Liu	校核人 Mr. Jind	审核人 Mr. Jack Chen	批准人 Ms. Yiqin Hu
----------------	-------------------	--------------	-------------------	------------------

盐城市斯壮格安全设备有限公司
YANCHENG STG SAFETY EQUIPMENT CO., LTD

STG

FABRICATION/ CONSTRUCTION DETAIL DRAWINGS
装配/结构详图

图样日期: 21-Jan-17
图样编号: 0000-0000-MEF-0000-0000-STG-00001-00