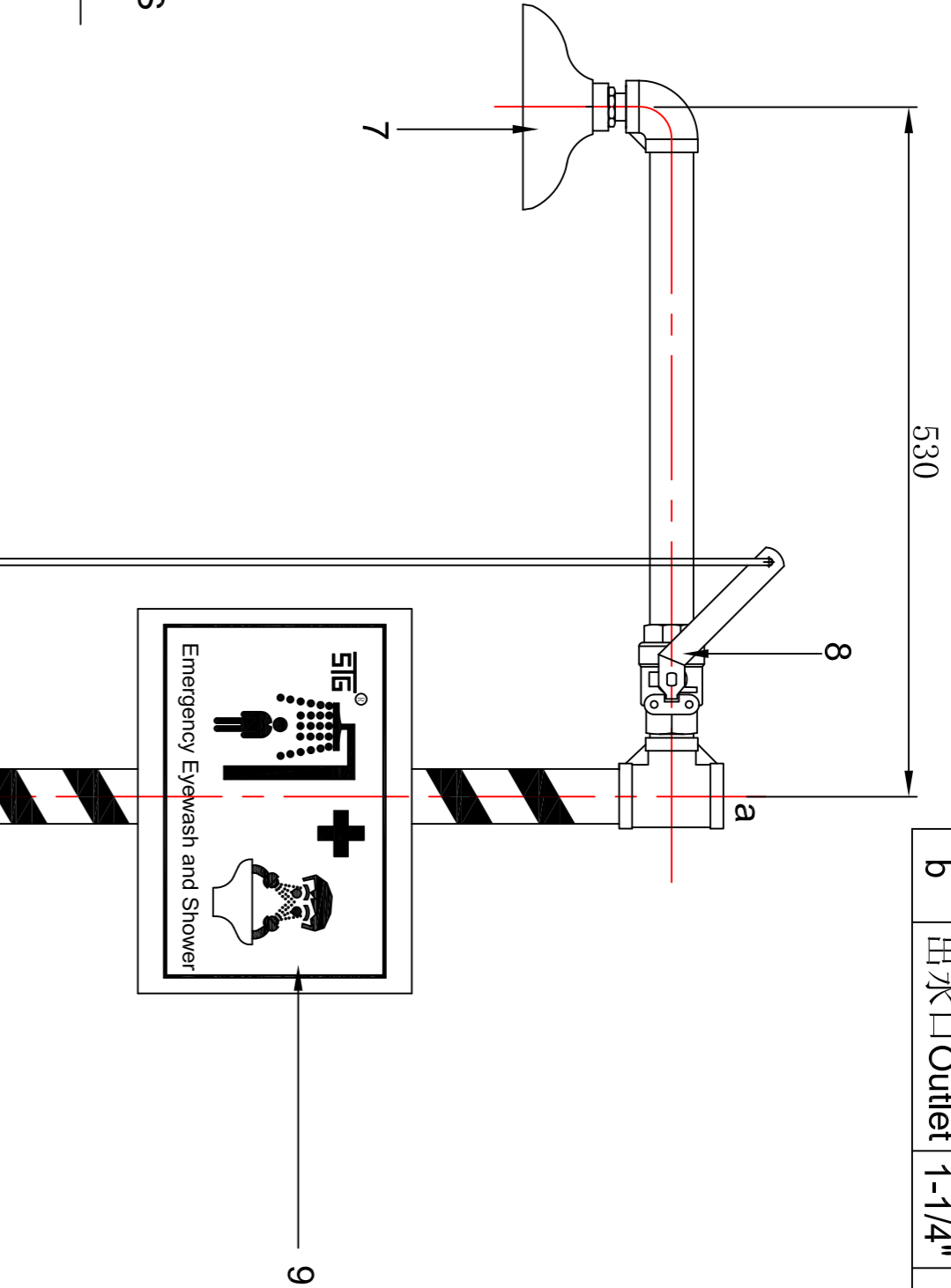
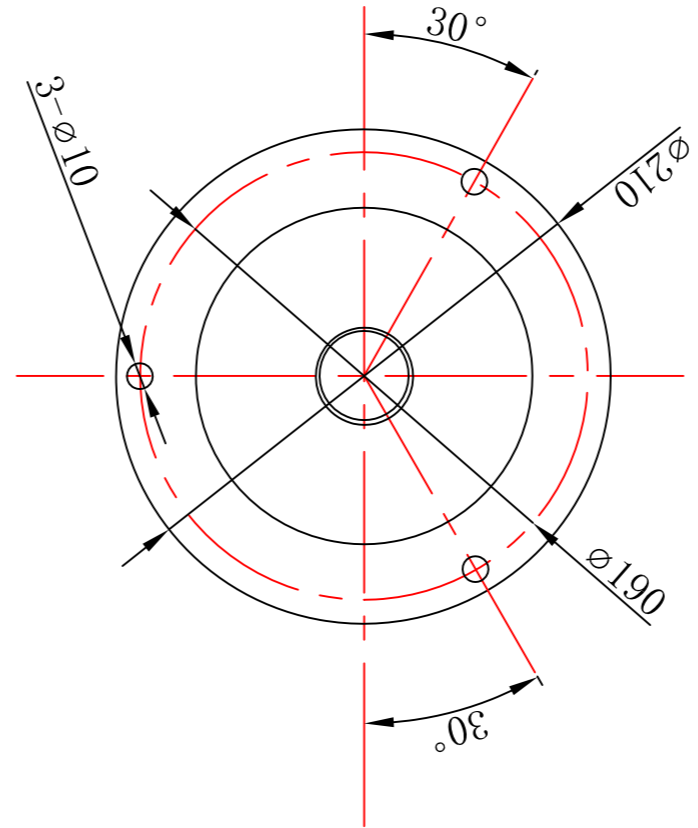


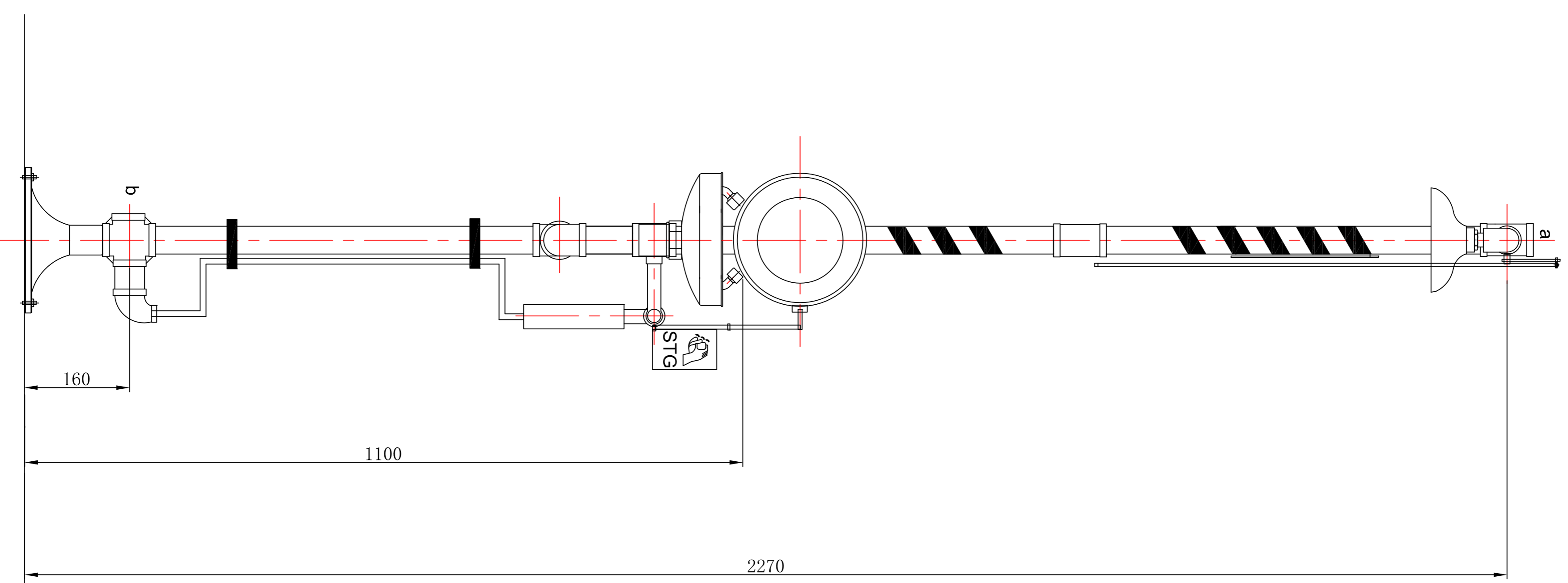
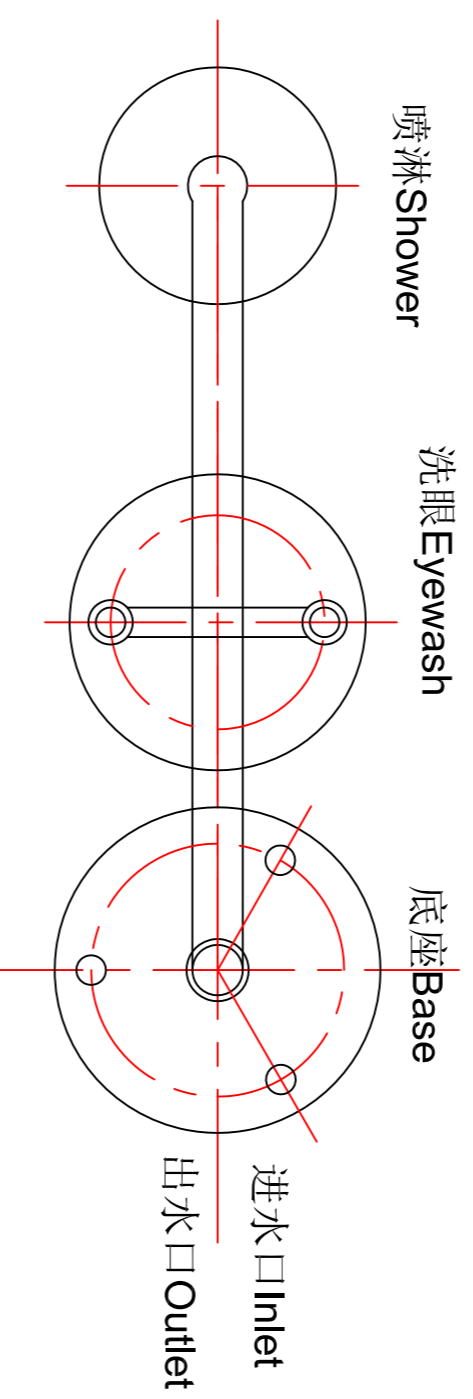
管口表 List of Nozzle			
序号 No.	名称 Name	尺寸 Size	标准 Standard
a	进水口 Inlet	1-1/4"	ASME B1.20.1
b	出水口 Outlet	1-1/4"	ASME B1.20.1

- 备注 Notes**
- The name of unit: ADV Freeze-protective Type Immersed ABS Emergency Eyewash and Shower
设备名称: ADV优越型防冻型浸塑ABS复合式洗眼器
产品编号: P/N 801021-S2E2B3
 - The weight of unit: 20KG
设备重量: 20KG
 - The size: L*W*H=750*400*2370mm
设备外形尺寸: 长*宽*高=750*400*2370mm
 - 位号 Tag No.: SS&EW-1001~
 - 数量 Total: Sets

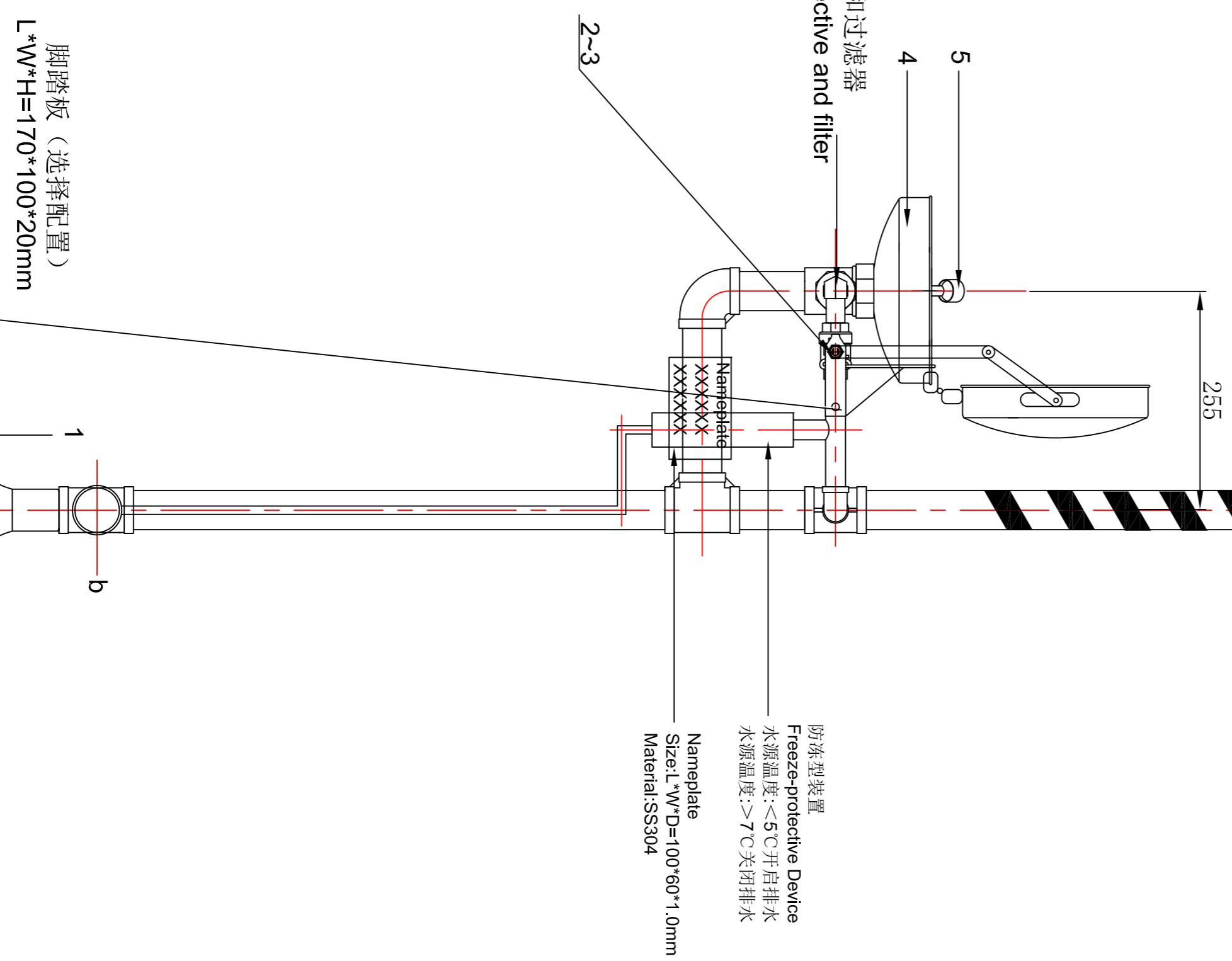
FOUNDATION LOADING DIAGRAM & SUPPORT DETAILS
基础负载图与支架详图
重量 Weight: 20KG



安装方位图
Install Direction Drawing



自动调节装置、防冻装置和过滤器
Adjust device, freeze-protective and filter



序号 NO.	代号 CODE	部件名称 Name	规格 SPEC	数量 QTY	材料 MATL	备注 REMARK
1	BASE-IR	底座 Base	Ø210	1	IRON	浸塑 ABS
2	EWP	手推杆 Handle		1	SS304	
3	EWB	洗眼球碗 Eyewash valve 1/2"		1	SS304	
4	B3	翻盖型洗眼球碗 Eyewash bowl	Ø292	1	SS304	浸塑 ABS
5	E2	洗眼喷头 Eyewash elbow		1	SS304	浸塑 ABS
6	SHR	喷淋拉杆 Pull Rod	Ø200	1	SS304	浸塑 ABS
7	S2	喷淋头 Shower Head		1	SS304	浸塑 ABS
8	SHB	喷淋球阀 Shower valve 1"		1	SS304	浸塑 ABS
9	SIGNS-P	安全挂牌 Security Listing 290*210mm		1	PVC	Brilliant Type
10	PIPES-P	通水管 Pipe	1-1/4"	3	SS304	浸塑 ABS
11						
12						
13						
14						
15						
16						
17						
18						

STG
盐城斯壮格安全设备有限公司
YANCHENG STG SAFETY EQUIPMENT CO., LTD

FABRICATION/CONSTRUCTION DETAIL DRAWINGS
装配/结构详图

图样编号 DRAWING NO.	图样名称 DRAWING TITLE	版本 REV.	描述 DESCRIPTION	设计 DESIGNED	校对 CHECKED	审核 APPROVED	日期 DATE	发出 FOR REVIEW
0000-0000-MEF-0000-0000-0000	参考图样 REFERENCE DRAWINGS	K01	描述 DESCRIPTION	设计 DESIGNED	校对 CHECKED	审核 APPROVED	21-Jan-17	发出 FOR REVIEW