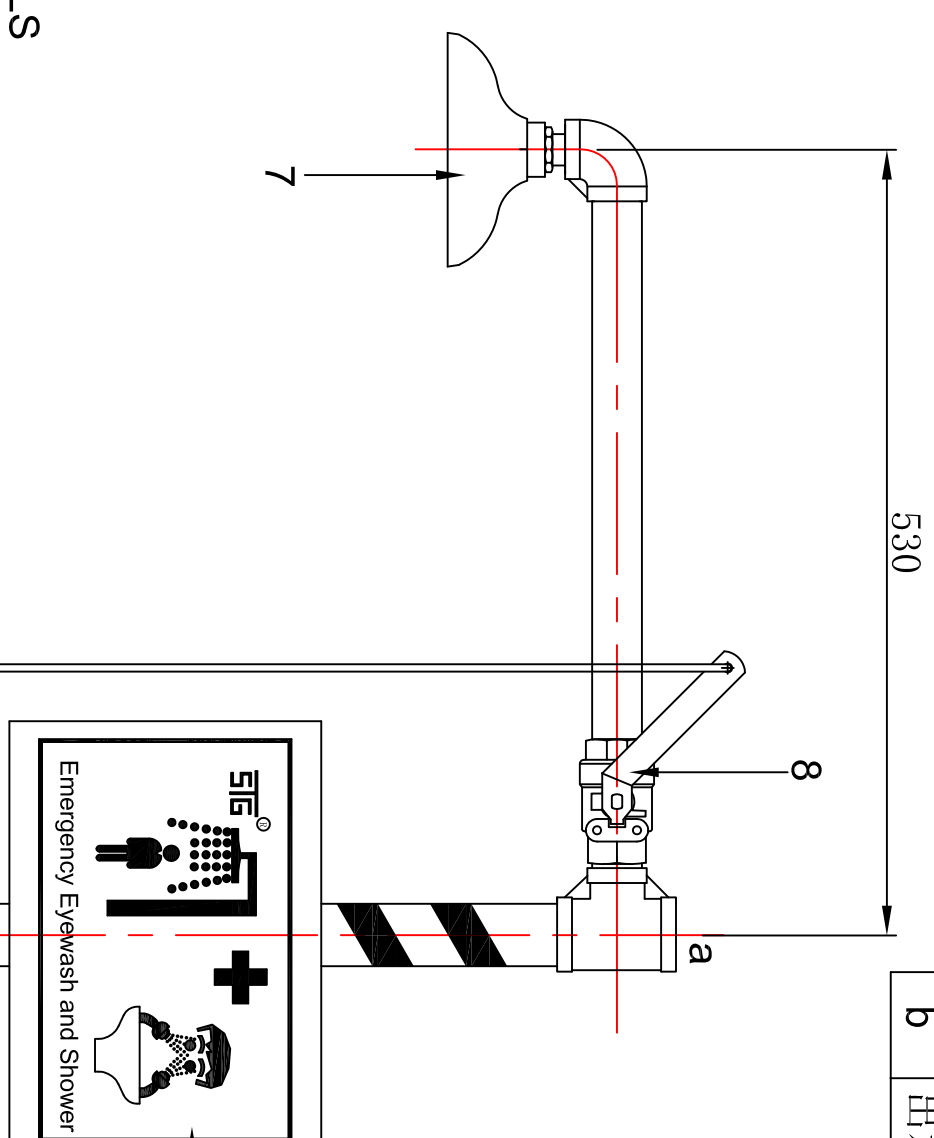
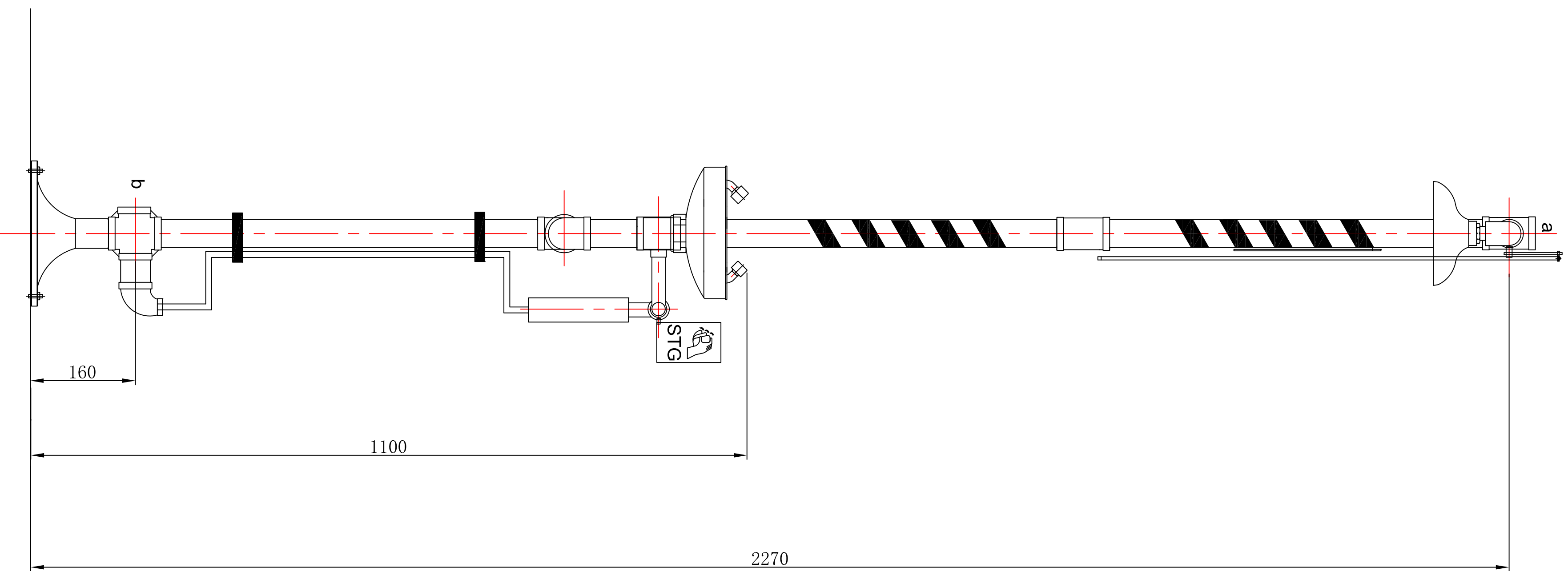
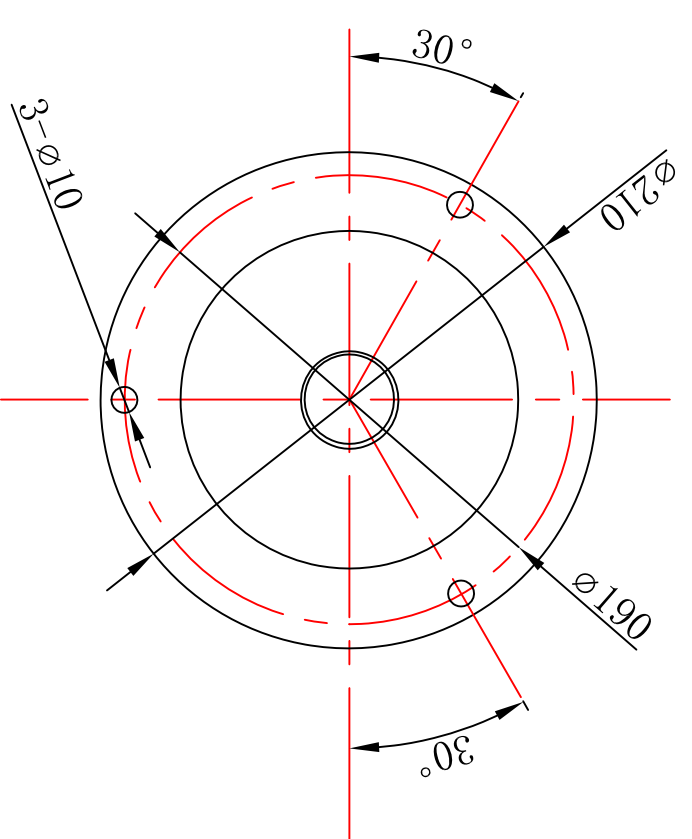


序号 No.	名称 Name	尺寸 Size	标准 Standard	密封面 Facing
a	进水口 Inlet	1-1/4"	ASME B1.20.1	FNPT
b	出水口 Outlet	1-1/4"	ASME B1.20.1	FNPT

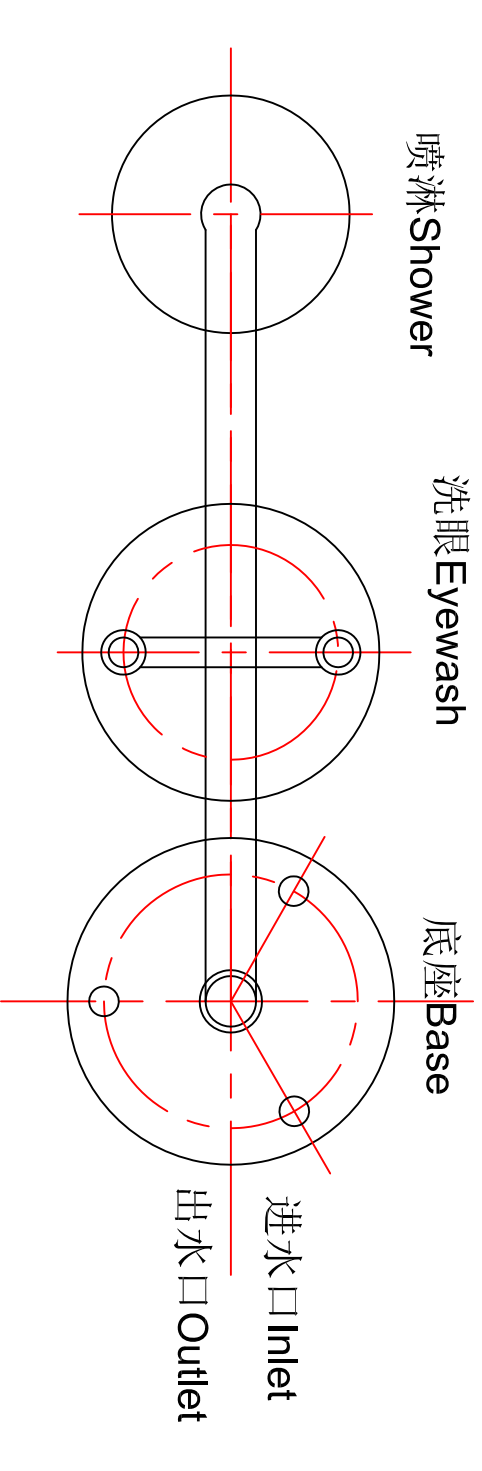
管口表 List of Nozzle

- 备注 Notes**
- The name of unit: ADV Freeze-protective Type Immersed ABS Emergency Eyewash and Shower
  - 设备名称: ADV/优越型防冻型浸塑ABS复合式洗眼器  
产品编号: P/N 801021-S2E2B2
  - The weight of unit: 20KG  
设备重量: 20KG
  - The size: L\*W\*H=750\*400\*2370mm  
设备外形尺寸: 长\*宽\*高=750\*400\*2370mm
  - 设备 Tag No.: SS&EW-1001-~
  - 数量 Total: Sets

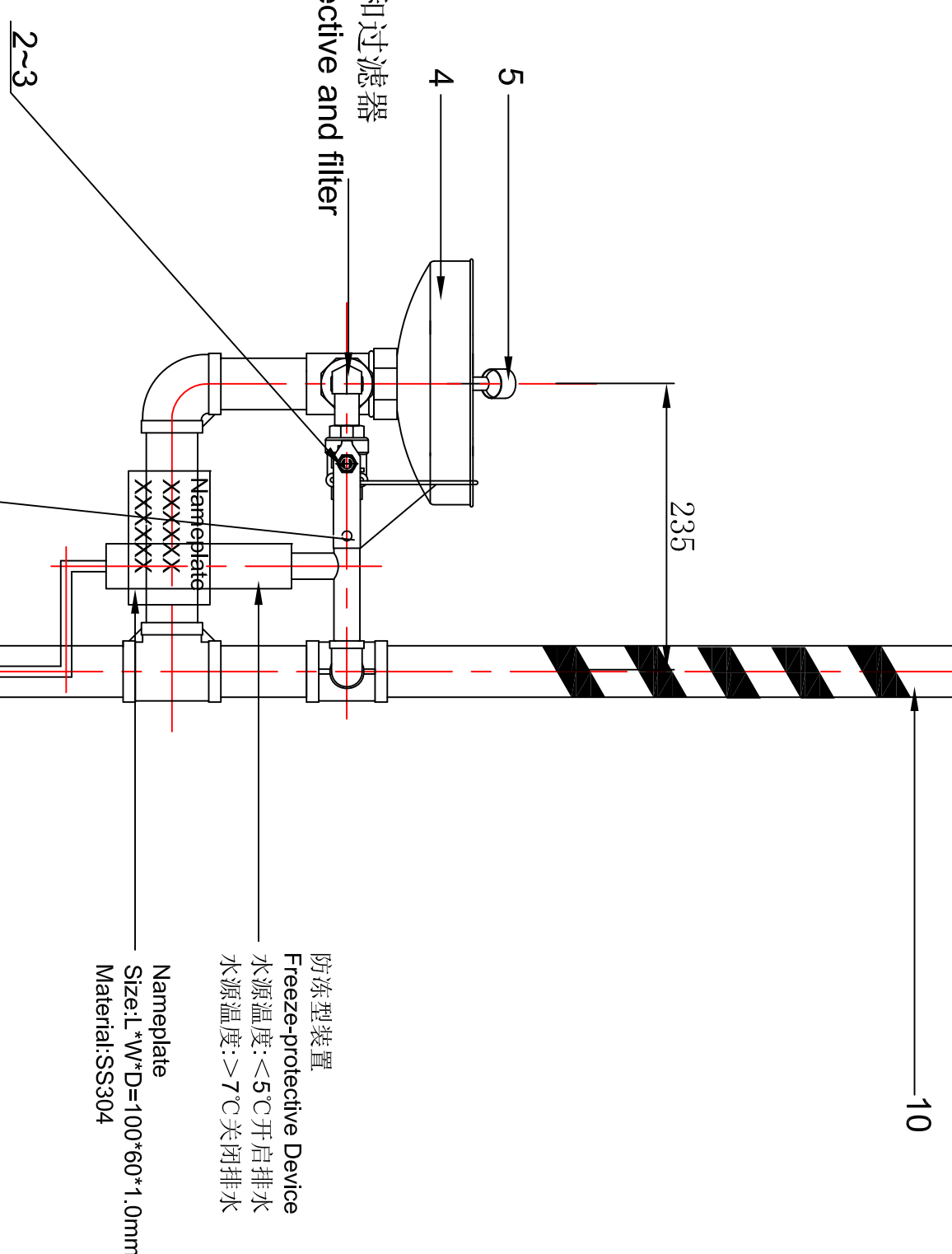
FOUNDATION LOADING DIAGRAM & SUPPORT DETAILS  
基座负载图与支架详图  
重量 Weight: 20KG



安装方位图  
Install Direction Drawing



自动调节装置、防冻装置和过滤器  
Adjust device, freeze-protective and filter



脚踏板 (选择配置)  
L\*W\*H=170\*100\*20mm

序号 NO.	代号 CODE	部件名称 Name	规格 SPEC	数量 QTY	材料 MATL	备注 REMARK
1	BASE-IR	底座 Base	Ø210	1	IRON	浸塑 ABS
2	EWP	手推柄 Handle	1/2"	1	SS304	浸塑 ABS
3	EWB	洗眼球碗 Eyewash bowl	Ø292	1	SS304	浸塑 ABS
4	B2	洗眼球碗 Eyewash valve	1/2"	1	SS304	浸塑 ABS
5	E2	洗眼球碗 Eyewash valve	1/2"	1	SS304	浸塑 ABS
6	SHR	喷淋拉杆 Pull Rod	Ø200	1	SS304	浸塑 ABS
7	S2	喷淋球碗 Shower Head	Ø200	1	SS304	浸塑 ABS
8	SHB	安全挂牌 Security Listing	290*210mm	1	PVC	亮丽 Type
9	SIGNS-P	安全挂牌 Security Listing	290*210mm	1	PVC	亮丽 Type
10	PIPES-P	通水管 Pipe	1-1/4"	3	SS304	浸塑 ABS
11						
12						
13						
14						
15						
16						
17						
18						

**STG**  
盐城市斯壮格安全设备有限公司  
YANCHENG STG SAFETY EQUIPMENT CO.,LTD

FABRICATION/ CONSTRUCTION DETAIL DRAWINGS  
装配/结构详图

图样编号 DRAWING NO.	图样名称 DRAWING TITLE	版本 K01	描述 DESCRIPTION	日期 DATE	设计 DESIGN	校对 CHECK	审核 REVIEW	批准 APPROVE
图样编号 DRAWING NO.	图样名称 DRAWING TITLE	版本 K01	描述 DESCRIPTION	日期 DATE	设计 DESIGN	校对 CHECK	审核 REVIEW	批准 APPROVE