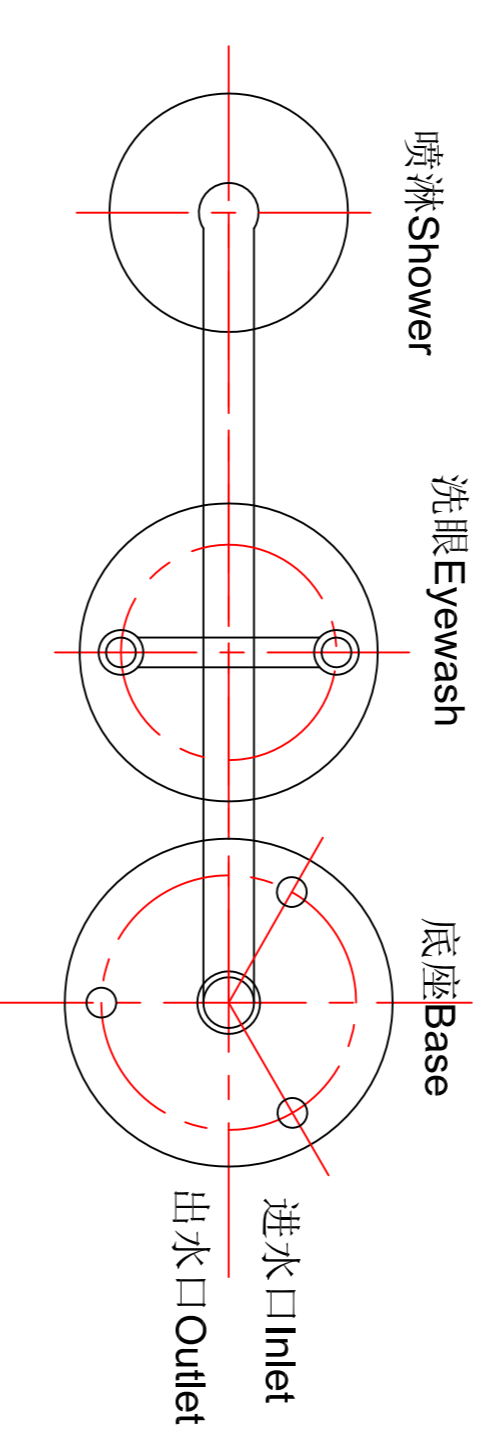
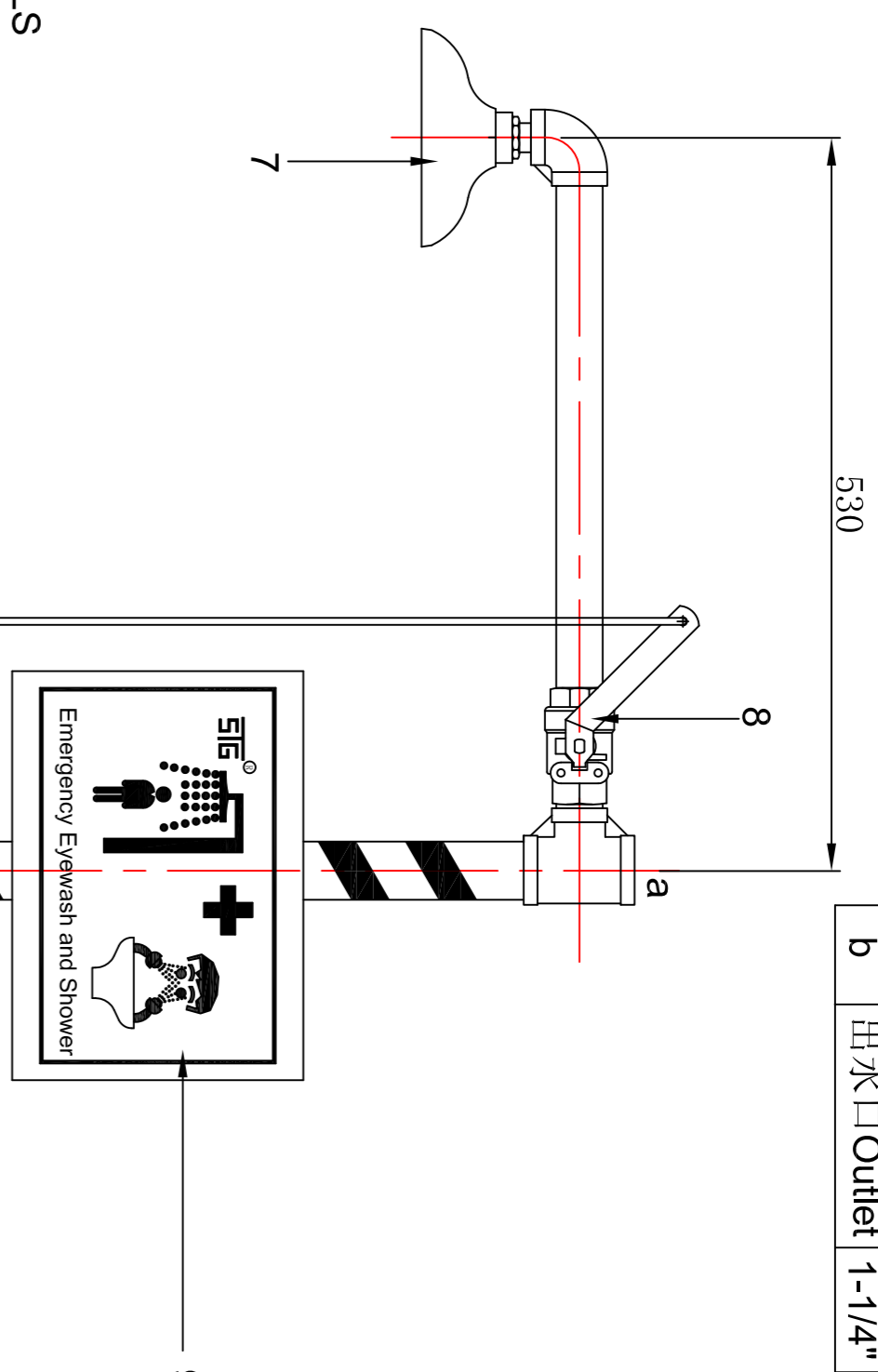
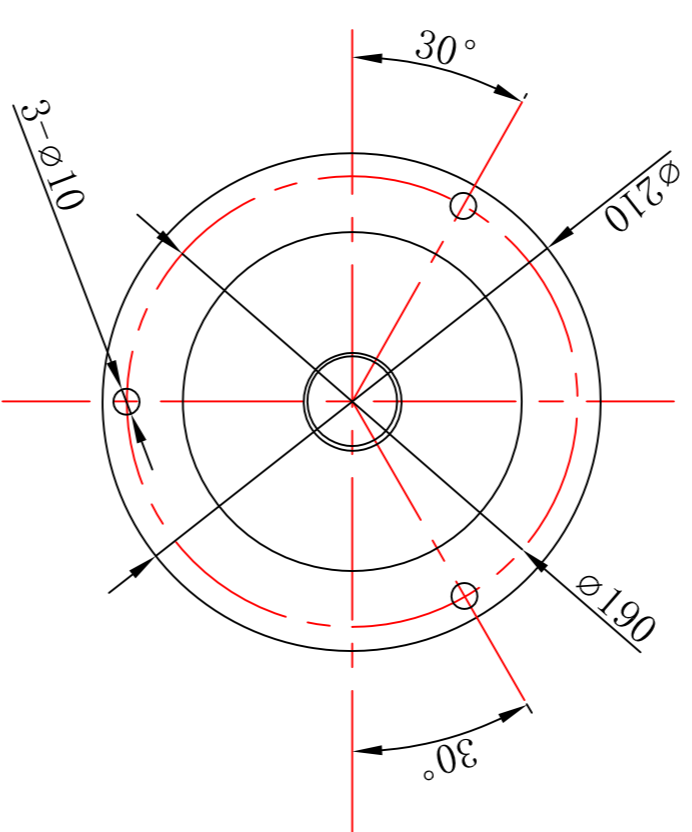


管口表 List of Nozzle

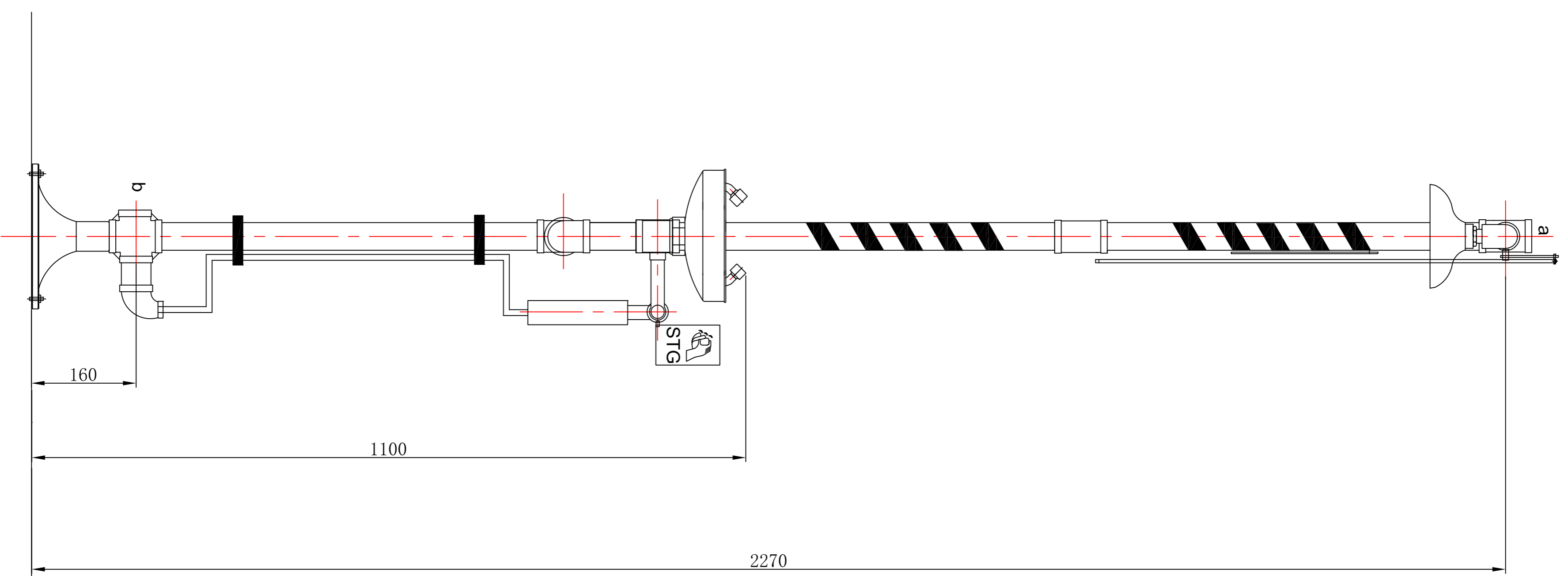
序号 No.	名称 Name	尺寸 Size	标准 Standard	密封面 Facing
a	进水口 Inlet	1-1/4"	ASME B1.20.1	FNPT
b	出水口 Outlet	1-1/4"	ASME B1.20.1	FNPT

- 备注 Notes
- The name of unit: ADV Freeze-protective Type Immersed ABS Emergency Eyewash and Shower
设备名称: ADV/优越型防冻型浸塑ABS复合式洗眼器
2. Product No.: P/N 801021-S1E1B1
产品编号: P/N 801021-S1E1B1
 - The weight of unit: 20KG
设备重量: 20KG
 - The size: L*W*H=750*400*2370mm
设备外型尺寸: 长*宽*高=750*400*2370mm
 - 位号 Tag No.: SS&EM-1001~
 - 数量 Total: Sets

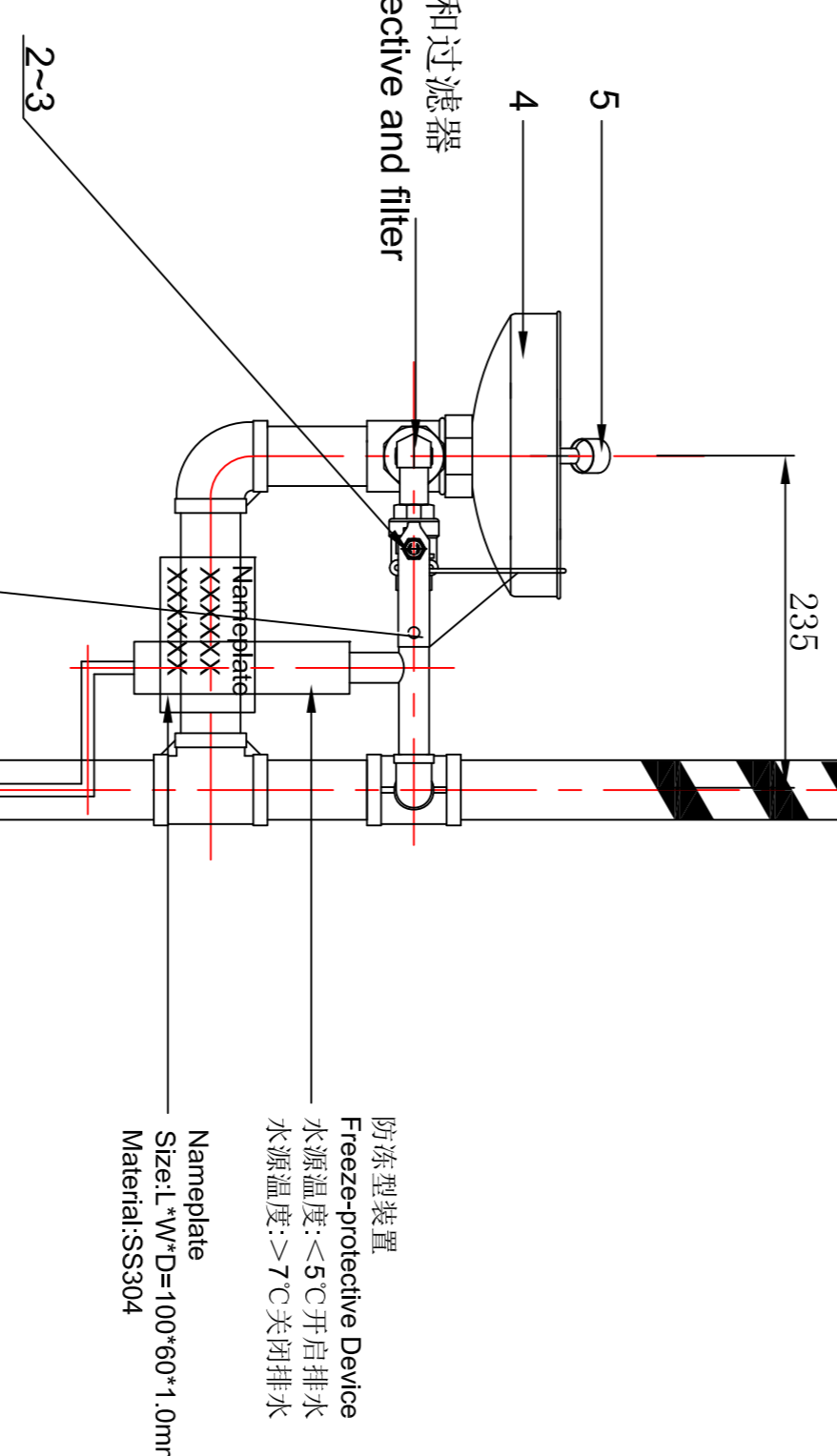
FOUNDATION LOADING DIAGRAM & SUPPORT DETAILS
底座负载图与支架详图
重量 Weight: 20KG



安装方位图
Install Direction Drawing



自动调节装置、防冻装置和过滤器
Adjust device, freeze-protective and filter



脚踏板 (选择配置)
L*W*H=170*100*20mm

序号 NO.	代码 CODE	部件名称 Name	规格 SPEC	数量 QTY	材料 MATL	备注 REMARK
1	BASE-IR	底座 Base	Ø210	1	IRON	浸塑 ABS
2	EWP	手推杆 Handle		1	SS304	浸塑 ABS
3	EWB	洗眼器喷淋 Eyewash valve 1/2"		1	SS304	浸塑 ABS
4	B1	洗眼盆 Eyewash bowl	Ø250	1	ABS	浸塑 ABS
5	E1	洗眼喷头 Eyewash elbow		1	ABS	浸塑 ABS
6	SHR	喷淋拉杆 Pull Rod		1	SS304	浸塑 ABS
7	S1	喷淋头 Shower Head	Ø250	1	ABS	浸塑 ABS
8	SHB	喷淋球阀 Shower valve 1"		1	SS304	浸塑 ABS
9	SIGNS-P	安全挂牌 Security Listing 290*210mm		1	PVC	Bulliant Type
10	PIPES-P	通水管 Pipe	1-1/4"	3	SS304	浸塑 ABS
11						
12						
13						
14						
15						
16						
17						
18						

图样编号 DRAWING NO.	图样名称 DRAWING TITLE	版次 REV.	描述 DESCRIPTION	日期 DATE	设计 DESIGN	校核 CHECK	审核 APPROVED
		K01	Issued for Review	21-Jan-17	Ms.TigerLiu	Ms.Jing	Ms.JackChen
			描述 DESCRIPTION				
			版次 REVISIONS				

专业	审核	日期	专业	审核	日期
设计	Ms.TigerLiu	21-Jan-17	设计	Ms.Jing	21-Jan-17
校核	Ms.JackChen		校核	Ms.Yanmin	
审核			审核		

盐城斯壮格安全设备有限公司
YANCHENG STG SAFETY EQUIPMENT CO.,LTD



FABRICATION / CONSTRUCTION DETAIL DRAWINGS
装配/结构详图

图号	图名	日期	图号	图名	日期
0000-0000-MEF-0000-0000-STG-0000-100					