



## 浸塑 ABS 复合式洗眼器

### *Immersed ABS Emergency Eyewash and Shower*

产品编号: P/N 801001

# 使用说明书

欢迎您使用本产品，为了使您得到更好的安全保护，请您使用本产品前先详细阅读本产品使用说明书

STG Emergency Eyewash & Safety Shower meets CE and ISO9001



## 一、概述:

浸塑 ABS 复合式洗眼器配备喷淋系统和洗眼系统,直接安装在工作现场的地面上,连接饮用自来水。使用喷淋系统对受伤者身体或者服装上喷溅的化学品物质进行冲洗;使用洗眼系统对受伤者面部、眼部、脖子或者手臂等部位进行冲洗。

## 技术参数:

<ol style="list-style-type: none"><li>1、洗眼器整体浸塑 ABS,可以抗各类化学物品物质的腐蚀</li><li>2、主体材料:SS304</li><li>3、喷淋水流量: &gt;75.7 L/MIN</li><li>4、洗眼/洗脸水流量: &gt;11.4 L/MIN</li><li>5、洗眼水流量: &gt;1.5 L/MIN</li><li>6、进水口尺寸: 1-1/4 英寸 FNPT</li><li>7、出水口尺寸: 1-1/4 英寸 FNPT</li><li>8、水源压力要求: 0.2~0.4MPa</li><li>9、冲洗时间: &gt;15MIN</li><li>10、发光性安全挂牌和手推柄</li></ol>	<p><b>在选择洗眼器的时候,请依据客户现场查看洗眼器编码系统</b></p> <p><b>选择项目:</b> 该洗眼器可以配置声光报警器、连接 DCS、照明灯、定时排水系统、水围、水帘、喷淋房、温度传感器、压力传感器和单头洗眼器等等</p>
---	--

## 二、安装说明:

- 1、根据洗眼器底座的安装孔尺寸,在需要安装洗眼器的地方钻  $3-\varnothing 10\text{mm}$  的孔
- 2、根据洗眼器图纸,分步骤组装洗眼器
- 3、把组装好的洗眼器安装到规定的位置,用膨胀螺丝固定洗眼器
- 4、连接进水口: 1-1/4 英寸 FNPT
- 5、连接出水口: 1-1/4 英寸 FNPT

**备注:** 在洗眼器的进水口必须增加安装过滤器和维修阀门

## 三、操作使用说明:

- 1、用手轻推(或者脚踏方式)洗眼开关,洗眼水自动喷出;使用结束后关闭洗眼开关,并将防尘罩复位。
- 2、用手轻拉喷淋阀门拉杆,喷淋水自动喷出;使用结束后将喷淋阀门拉杆复位。

## 四、维护说明:

### 故障维护说明

序号	故障内容	维护说明
1	洗眼器出现漏水	关闭进水管维修球阀,检查漏水点,拆卸该漏水点管道,再重新安装;安装结束后,再打开进水管维修球阀
2	喷淋头不出水 或者出水量不足	a) 检查进水管维修球阀是否完全打开 b) 检查供水管道水源压力是否满足设计条件要求,假如不满足,请提高供水压力
3	洗眼弯头不出水 或者出水量不足	a) 检查进水管维修球阀是否完全打开 b) 检查供水管道水源压力是否满足设计条件要求,假如不满足,请提高供水压力 c) 检查洗眼喷头是否堵塞,假如堵塞,拆卸洗眼喷头过滤器,清洗过滤器后,再安装洗眼喷头

STG Emergency Eyewash & Safety Shower meets CE and ISO9001



五、产品图片和图纸：

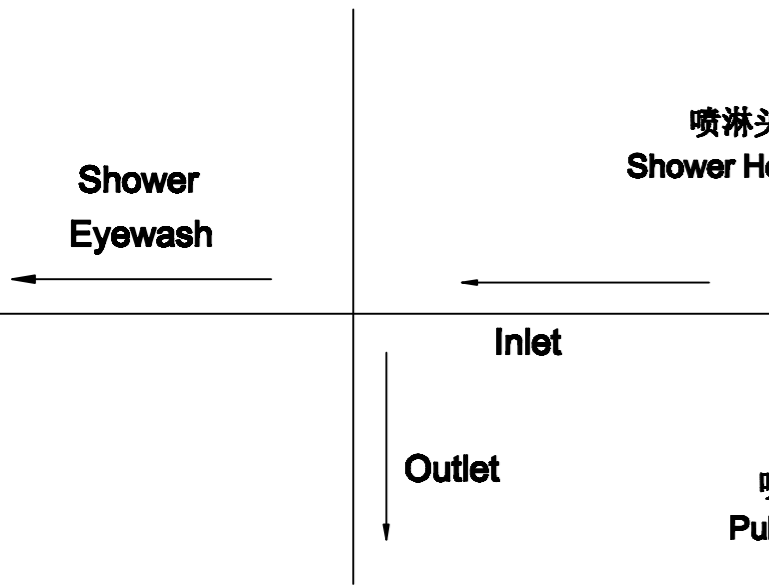


STG SAFETY

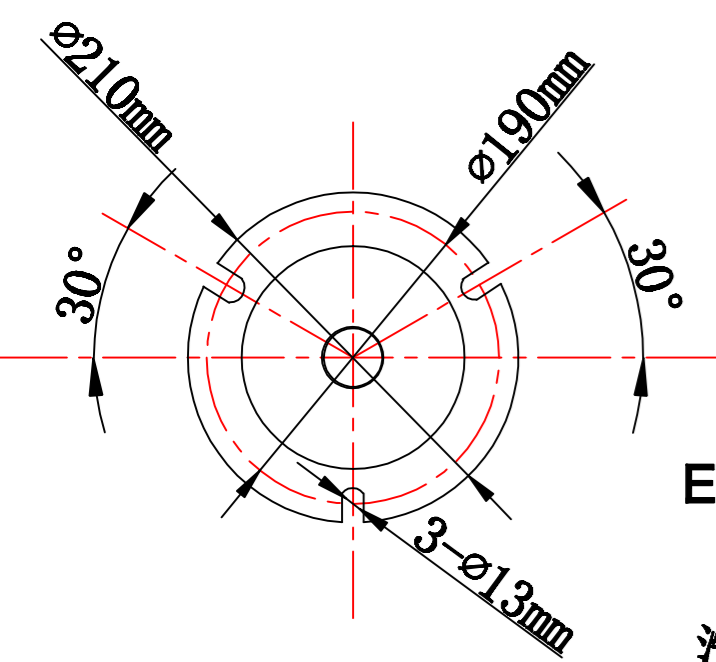
STG CO., LTD

STG Emergency Eyewash & Safety Shower meets CE and ISO9001

**Install Direction Drawing**



**Base Install Size Drawing**



洗眼手推柄  
Eyewash Handle SS304

脚踏板  
**Treadle Plate**  
(CS immersed ABS)  
(OPTION)

洗眼总成  
Eyewash Assembly  
SS304

洗眼盆  
Eyewash Bowl  
SS304

洗眼喷头  
Eyewash Elbow  
SS304

通水管 SS304  
1-1/4" Pipe

1-1/4"FNPT  
出水口 Outlet

底座 Base (Cast Iron Immsered ABS)

1" 喷淋球阀  
Shower Valve SS304

安全挂牌  
Safety Plate PVC

通水管 SS304  
1-1/4" Pipe

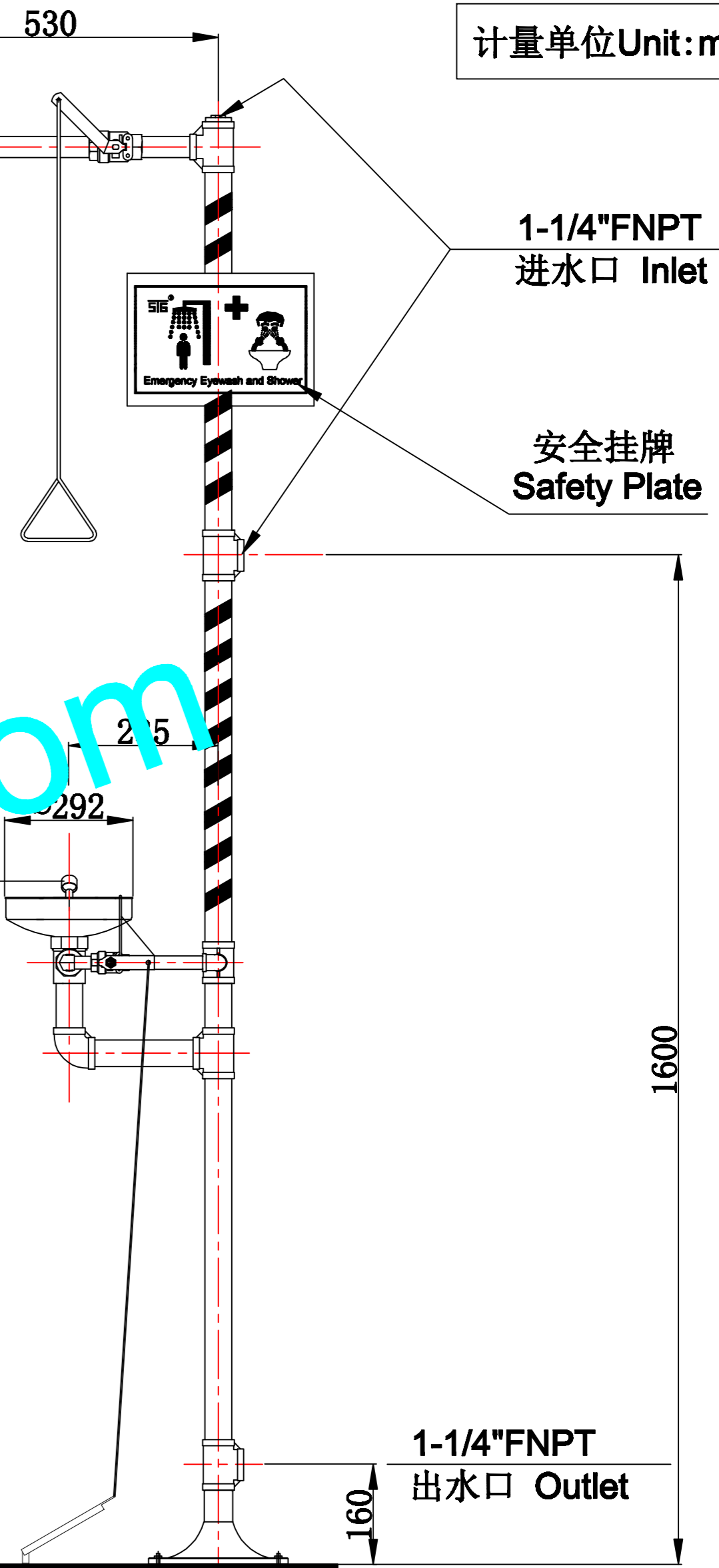
1-1/4"FNPT  
进水口 Inlet

安全警示带  
Safety Sign

通水管 SS304  
1-1/4" Pipe

喷淋头  
Shower Head

喷淋拉杆  
Pull Rod SS304



计量单位Unit:mm

浸塑ABS复合式洗眼器  
尺寸部件图和安装图  
P/N801001-S2E2B2

设计	Mr.zhang	2-Jan-2013	重量	20KG	F1222
审核	Mr.Tiger.liu	2-Jan-2013	版次	REV.0	
共 1 张 第 1 页				STG®	